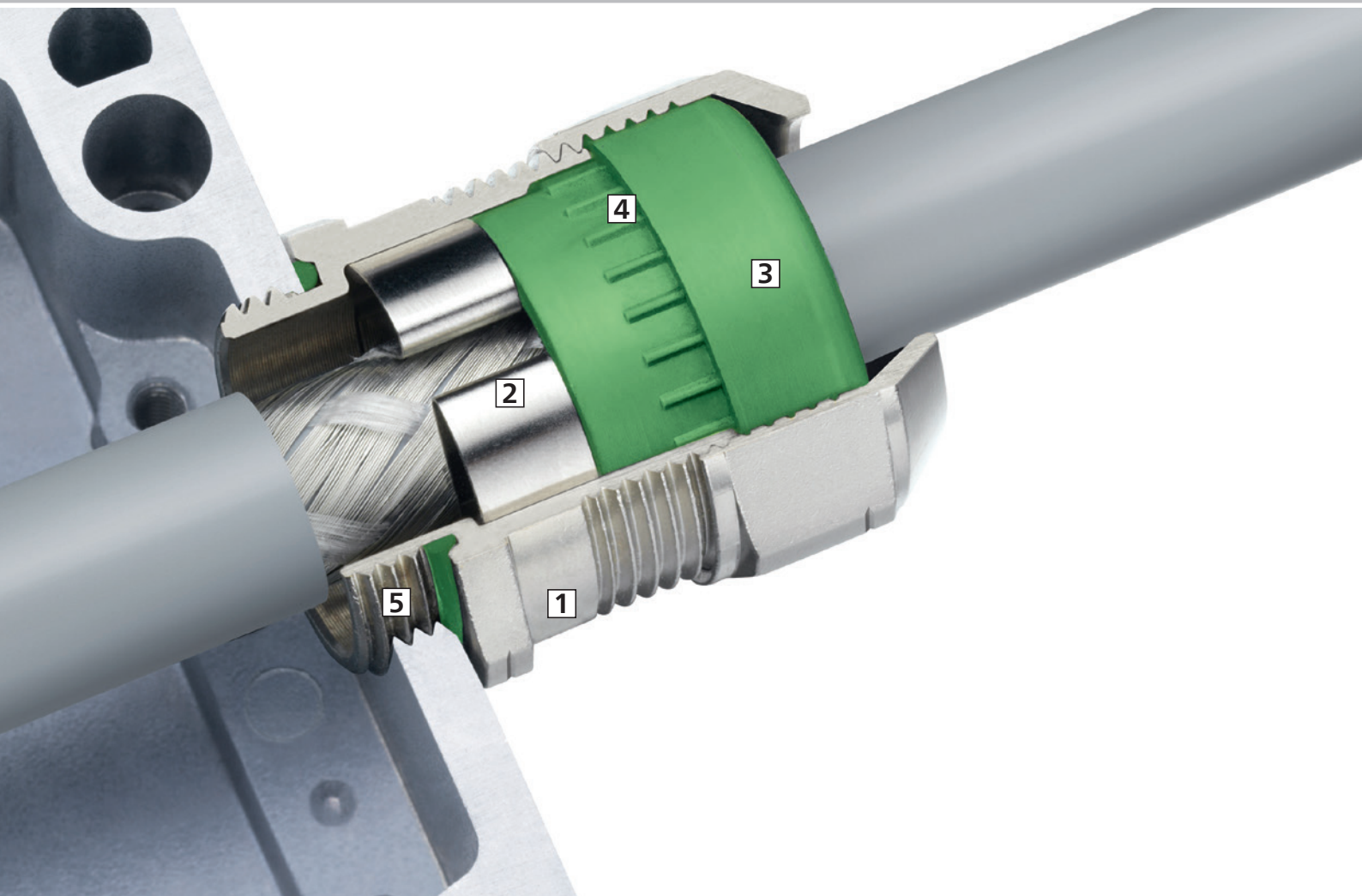


Progress® CEM easyCONNECT acier inoxydable CrNi A2.

Montage simple, rapide et fiable grâce au ressort de contact novateur.

Pour un passage de câbles professionnel.





Progress® CEM easyCONNECT acier inoxydable CrNi A2 avec un joint en FPM.

Le presse-étoupe Progress® CEM easyCONNECT acier inoxydable CrNi A2 est nouveau dans notre assortiment. Il garantit un contrôle total de l'installation et ajuste les différences d'épaisseur de blindage pour un contact optimal et sûr. Le système à ressort permet un très bon contact avec des câbles blindés partiellement dénudés. Idem pour des câbles dont le blindage est complètement ouvert et devant par exemple être prolongé.

1 Reconnaissance

La désignation EMV/EMC, située sur la partie inférieure du Progress® CEM easyCONNECT en acier inoxydable, permet de l'identifier immédiatement.

2 Contact de blindage optimal

Le puissant serrage du blindage de câble garantit un contact excellent et assure le plus faible transfert d'impédance. La construction spéciale du clip de contact permet une large plage de serrage à l'écran et en même temps un démontage sans endommager la tresse du blindage.

3 La meilleure étanchéité possible

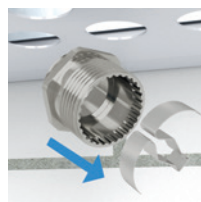
Les joints d'étanchéité en deux parties peuvent être adaptés sur place en quelques secondes au diamètre du câble, tout en assurant le maintien de l'indice de protection IP68 / IP69.

4 Protection contre les torsions

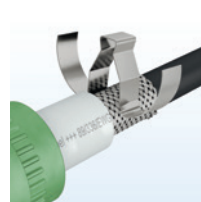
Les rainures longitudinales dans la partie inférieure et dans le joint d'étanchéité assurent une protection optimale contre les torsions.

5 Filet de raccordement long ou court

Les filetages longs ou courts métriques M12 - M63 permettent le montage des presse-étoupes avec ou sans contre-écrou CEM.



Enlever le ressort de contact.

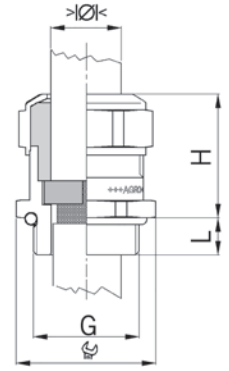


Rapporte le ressort de contact au blindage.



Assembler selon photo.

Matériaux:	Acier inoxydable CrNi A2 (DIN EN 1.4305 / AISI 303)
Marquage:	1 rainure
Resort de contact:	Acier à ressort 1.4310
Joint:	FPM
O-Ring:	FPM
Temp. d'utilisation:	-40 °C / +200 °C
Résistance à la traction:	Exécution A selon EN 62444
Indice de protection:	IP 68 (jusqu'à 10 bar) / IP 69
Propriétés:	Pour un montage rapide et sûr de câbles partiellement dénudés ainsi que de câbles avec blindage continu



Joint en une partie
isolation non-traversante

G	>Ø< min mm	>Ø< max mm	>Ø< min mm	>Ø< max mm	 mm	H mm	L mm	i info	Art.-No.	
M12x1.5	-	-	3.5	5.0	17	22	7	1	1083.12.96.050	50
M12x1.5	-	-	5.0	6.5	17	22	7	1	1083.12.96.065	50
M16x1.5	6.0	8.0	8.0	10.5	19	25	7	-	1083.17.96	50
M20x1.5	8.0	11.0	11.0	15.0	24	27	8	-	1083.20.96	50
M25x1.5	12.5	16.0	16.0	20.5	30	33	8	-	1083.25.96	25
M32x1.5	17.0	21.0	21.0	25.5	36	33	9	-	1083.32.96	25
M40x1.5	24.0	28.5	28.5	33.0	46	38	9	-	1083.40.96	10
M50x1.5	33.0	37.0	37.0	42.0	55	42	10	-	1083.50.96	10
M63x1.5	40.0	46.0	46.0	52.0	70	42	10	-	1083.63.96	5

1 = Joint en une partie

Extension de la gamme avec des avantages :

- Insert d'étanchéité FPM
- Très haute résistance chimique
- Plage de température élevée -40 °C / +200 °C
- Acier inoxydable CrNi A2

Presse-étoupe Progress® CEM easyCONNECT Multi

Avec perçages standards

Avec perçages individuels



AGRO realises customised solutions. Vous déterminez le nombre et les diamètres des câbles et nous vous fournissons le presse-étoupe CEM Multi sur mesure. AGRO propose des solutions sur mesure.



Systemes et solutions pour une introduction de câbles professionnelle.



Progress® CEM.

Presse-étoupes CEM. Large gamme de produits pour une installation électrique sans perturbation.



Presse-étoupes.

Presse-étoupes Progress® et Syntec®. Le meilleur choix pour vos câbles.



Gaines de protection.

Produits pour la construction de machines, de véhicules et de véhicules ferroviaires, l'automatisation ou la technique énergétique.

Information et conseil techniques

Toutes les informations complémentaires sur nos produits, solutions globales et médias de communication sont à jour en ligne sur : www.agro.ch

Notre équipe de conseillers techniques se fera un plaisir de répondre à vos questions et de vous donner tout complément d'information. **+41 (0)62 889 47 47**

