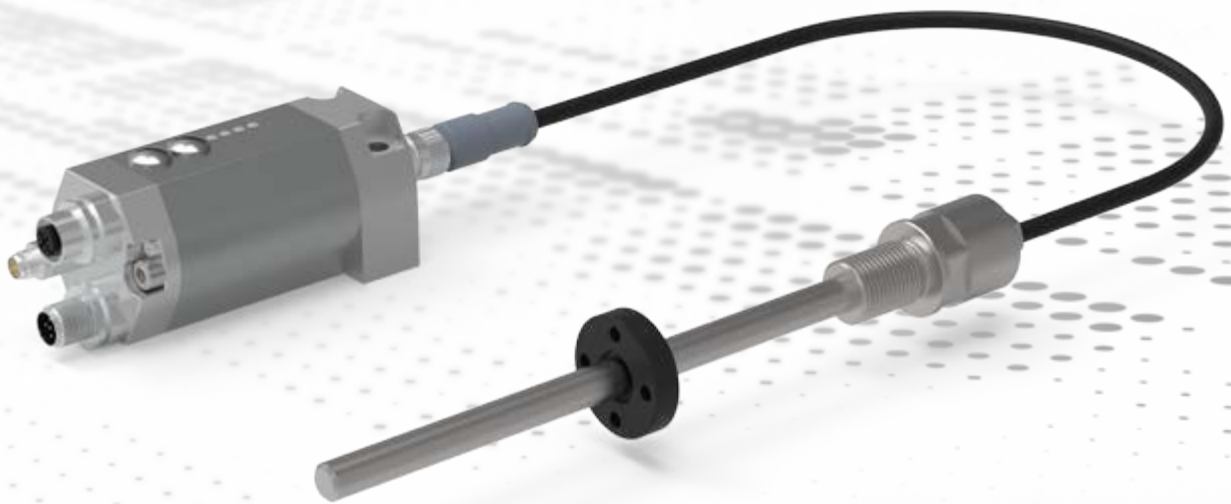


Modularer Lineargeber für Standardanwendungen

Rohrvariante bis 4 m Messlänge – LMR_27



LMRS 27

PROFI[®]
NET Ether**CAT**[®]



EtherNet/IP[™] **ETHERNET**
POWERLINK



PROFI[®]
BUS



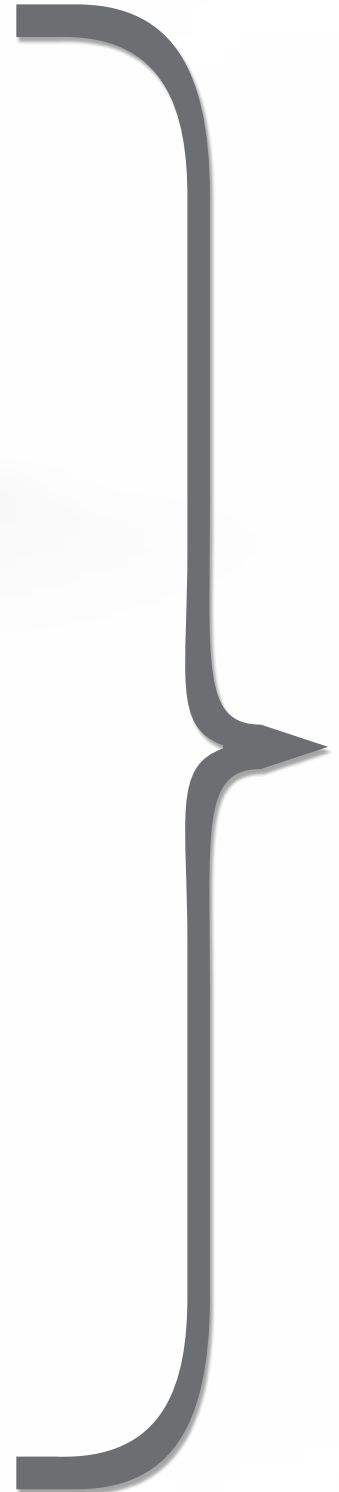
CANopen



SSI



Analog





Typ	Bestellnummer	Produktbild
Block-Magnet T1-S3818	49155015	
Block-Magnet T1-S5520	49155009	
Magnetring 20 mm T4M20	49155026	
Magnetring 22 mm T4M22	49155005	
Magnetring 33 mm T4M33	49155016	
Schwimmer T1-M17,4	49915183	
offener Magnetring T4U3820	49155003	

Freistellungsvermerk

Es wird hiermit ausdrücklich darauf hingewiesen, dass die in den Zeichnungen enthaltenen Angaben, Maßzahlen und Toleranzen unverbindlich sind. Änderung in Technik und Design vorbehalten.

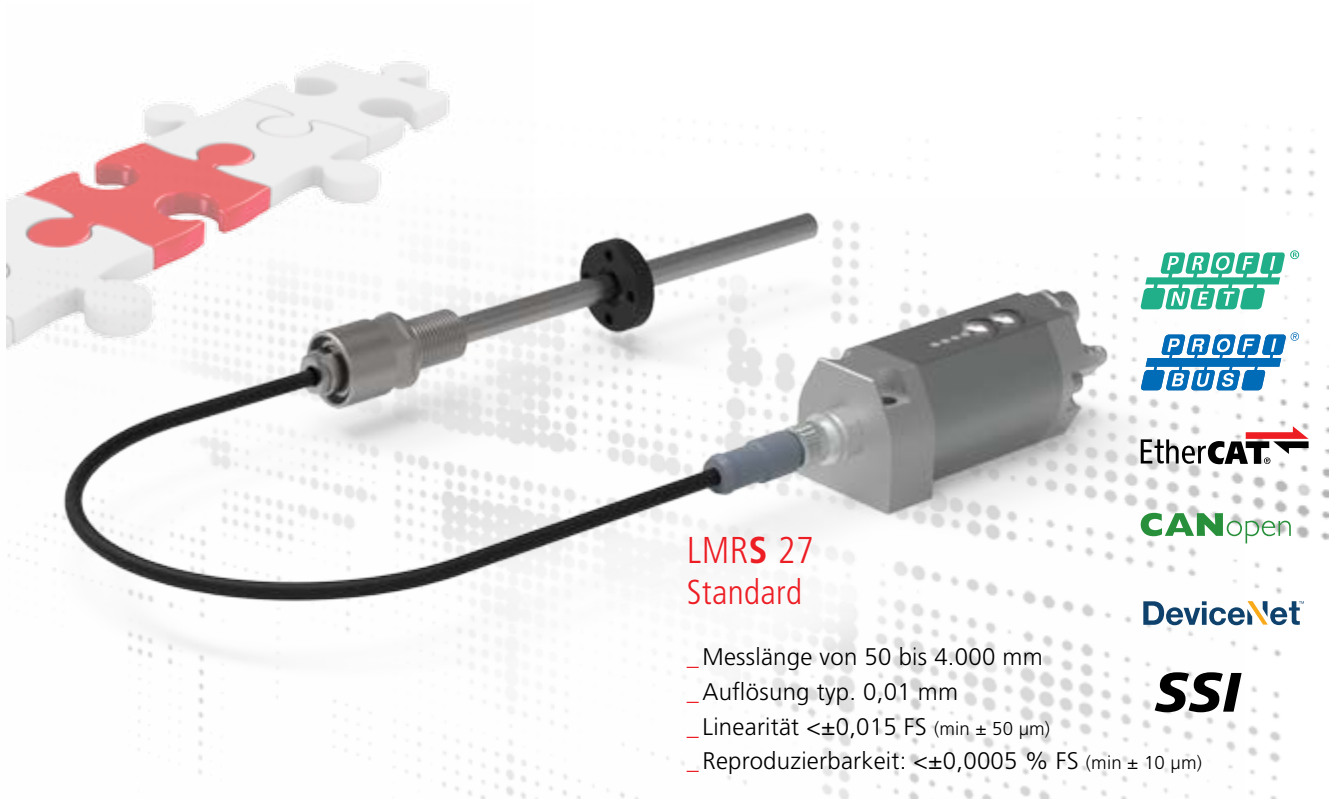
Sie dienen lediglich zur Veranschaulichung des Produktes. Für ein konkretes Angebot mit einer verbindlichen Zeichnung nehmen Sie bitte Kontakt mit unserem Vertriebsteam auf.

Alle Informationen und Daten finden Sie auf:
www.tr-electronic.de/s/S023903

Noch schneller zu den Infos:
Einfach QR-Code scannen.



Modulares Design für Standardanwendungen



LMRS 27 Standard

- _ Messlänge von 50 bis 4.000 mm
- _ Auflösung typ. 0,01 mm
- _ Linearität $<\pm 0,015$ FS (min ± 50 μ m)
- _ Reproduzierbarkeit: $<\pm 0,0005$ % FS (min ± 10 μ m)

PROFI[®]
NET

PROFI[®]
BUS

EtherCAT[®]

CANopen

DeviceNet[®]

SSI

Modularer Aufbau

- _ Messaufnehmer-Rohr mit Leitung
- _ Schnittstellenmodul
- _ Frei tauschbar

Logistik

- _ Sensorelemente mit verschiedenen Messlängen
- _ Schnittstellenmodule mit verschiedenen Schnittstellen
- _ werden direkt beim Kunden beliebig verbunden

Für OEM-Einsatz

- _ Sensorelemente können vormontiert werden (z.B. direkt im Hydraulikzylinder)
- _ Schnittstellenmodul wird zur Inbetriebnahme verbunden

1 komplettes System besteht aus

- _ Sensorelement
- _ Schnittstellenmodul
- _ Magnet(e)

Bestelldaten des Sensorelementes

- _ Messlänge
- _ Kabellänge
- _ Flanschgeometrie, Stabspitzenlagerung

Bestelldaten des Magnets

- _ Mehrmagnet (3 Magnete) auf Anfrage
- _ Geometrie

LMRS 27



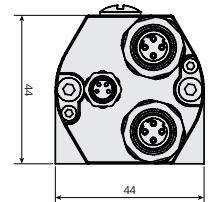
Vorteile

- _ Abgesetzte Schnittstelle
- _ Druckfestes Rohrgehäuse
- _ Flexible Programmierung
- _ Kundenspezifische Lösungen
- _ Misst lineare Bewegungen
- _ Positionswert - Justage
- _ verschleißfreie Abtastung
- _ Weitere Schnittstellen
- _ Zum Direkteinbau in Zylinder

Allgemeine Daten

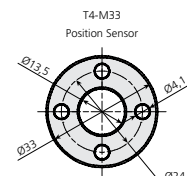
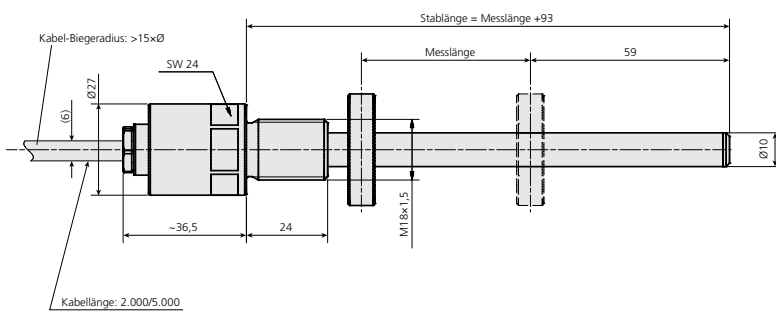
Nennspannung	
_ Kennwert	24 VDC, -20...+10 %
Messlänge, Standard	50 ... 4.000 mm in Stufen
Auflösung	0,01 mm
Linearitätsabweichung	±0,015 % FS (min ±50 µm)
Reproduzierbarkeit	±0,005 % FS (min ±10 µm)
Umgebungsbedingungen	
Relative Luftfeuchte	98 %, keine Betauung
Umgebungstemperatur	-20...+70°C
Schutzart	
_ Standard	IP65
Stab, Signalumsetzer und Magnet, bitte separat bestellen.	

Sensorelement und Schnittstellenmodul frei kombinierbar.

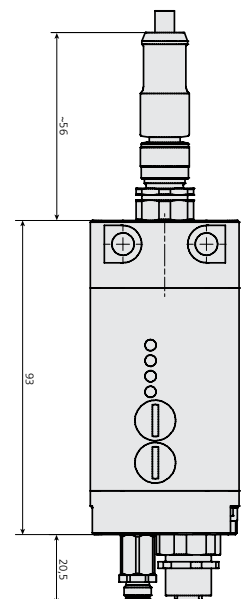


Maßzeichnung

LMRS 27



Fehlende Abmaße, siehe Art-Nr.-bezogene Zeichnung



Magnete, bitte separat bestellen.

LMRB 27



Analog

IO-Link

Vorteile

- _ Druckfestes Rohrgehäuse
- _ Kundenspezifische Lösungen
- _ Misst lineare Bewegungen
- _ verschleißfreie Abtastung
- _ Weitere Schnittstellen
- _ Zum Direkteinbau in Zylinder
- _ Analog Strom/Spannung

Allgemeine Daten

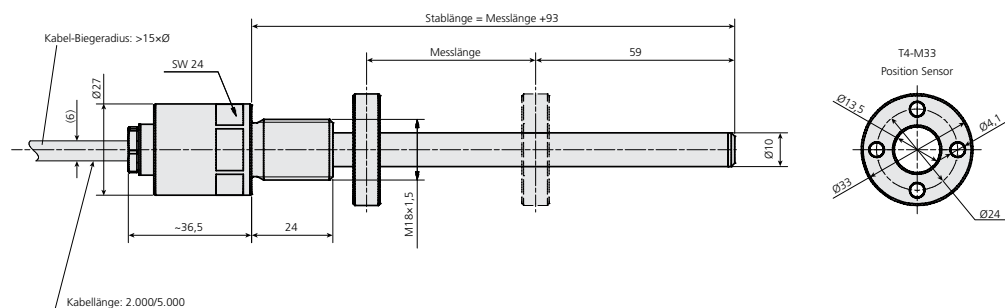
Nennspannung	
_ Kennwert	24 VDC, -20...+10 %
Messlänge, Standard	50 ... 2.000 mm in Stufen
Auflösung	0,1 mm (12 Bit)
Linearitätsabweichung	±0,20 mm ≤ 2000 mm
Reproduzierbarkeit	0,1 mm
Umgebungsbedingungen	
Relative Luftfeuchte	98 %, keine Betauung
Umgebungstemperatur	-20...+70°C
Schutzart	
_ Standard	IP 65

Stab und Magnet, bitte separat bestellen.

Keine Interface-Box nötig!

Maßzeichnung

LMRB 27



Magnete, bitte separat bestellen.


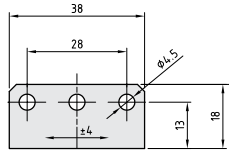

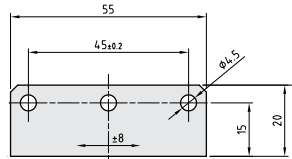

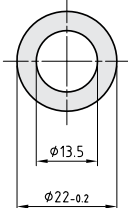
Übersicht – Zubehör für LMR_27* Magnete und Abstandhalter


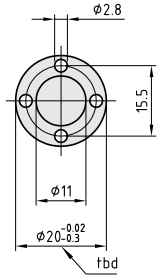


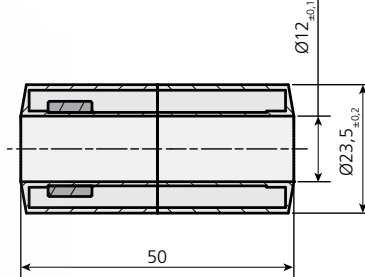

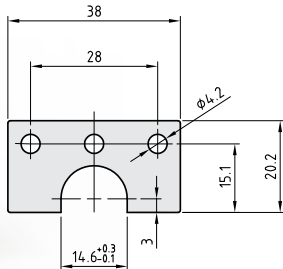
Produkte

- _ Block-Magnete
- _ offene Ring-Magnete
- _ Ring-Magnete
- _ Schwimmer

_ Magnete bitte separat bestellen!

*Passendes Zubehör bitte immer mit Sensor anfragen.

Typ	Bestellnummer	Produkt	Maßzeichnung
Block-Magnet T1-S3818	49155015		
Block-Magnet T1-S5520	49155009		
Magnetring 20 mm T4M20	49155026		

Type	Order number	Product	Scale drawing
Ring magnet 22 mm T4M22	49155005		
Ring magnet 33 mm T4M33	49155016		
Float and magnet T1-M17,4	49915183		
Open ring magnet T4U3820	49155003		

Further accessories can be found in our main TR-catalog.

TR-Electronic – Ihr Partner für Automatisierungstechnik

Drehgeber

Absolutdrehgeber, Inkrementaldrehgeber, Seillängegeber

Drehgeber mit optischer oder magnetischer Abtastung erfassen u.a. präzise die Position in unterschiedlichsten Anwendungen und Branchen. Miniaturausführungen sorgen in der Medizintechnik für die richtige Lage und SIL3 zugelassene absolute Drehgeber für die nötige Sicherheit. Neben hochwertigen Drehgebern (von Ø 22 bis 160 mm) für nahezu jede Anwendung bieten wir Ihnen umfangreiches Zubehör.

Lineargeber

Linear-absolute Messsysteme, Laser-Entfernungsmessung

Lineargeber erfassen lineare Bewegungen in Maschinen, Werkzeugen und Anlagen entsprechend ihrer spezifischen Anforderungen mit unterschiedlichen Technologien. Mit Lineargebern messen Sie nahezu verschleißfrei Wegstrecken bis zu 20 m und mit den Lasermesssystemen bis zu 240 m. Präzise steuern sie Ihre Maschinen und Anlagen an die gewünschten Positionen.

Motion

Kompakte Stell- und Positionierantriebe

Intelligente encoTRive-Antriebe stehen mit den aktuellen Feldbussystemen wie PROFIBUS, PROFINET und CANopen im Leistungsbereich bis zu 300 Watt zur Verfügung. Die Antriebe werden auf Ihre Bedürfnisse abgestimmt und frei kombiniert mit Präzisionsgetriebe, Haltebremse und E/A. Anspruchsvolle Applikationen bewältigen sie mit bis zu 4.350 U/min und kraftvollen 200 Nm.



Komponenten

Industrie-PC, Feldbus E/A, SPS, HMI-Controller

Industrie-PC in vielen Varianten bieten maßgeschneiderte Rechenpower für PC-gestützte Automatisierung. Speicherprogrammierbare Steuerungen (SPS) bieten den klassischen Weg der Automatisierung. HMI-Controller bilden die Schnittstelle zum Benutzer. Feldbusknoten, E/A-Module und Nockenschaltwerke vervollständigen das Angebot an Automatisierungskomponenten.

Automation

Beratung und Realisierung für Neuanlagen und Retrofit

Ob Sie sich mit dem Aufbau einer weitgehend automatisierten Neuanlage beschäftigen oder Ihre bestehende Anlage im Rahmen eines Retrofit-Projektes mit Automatisierungssystemen nachrüsten und modernisieren möchten: Was Sie dazu brauchen, ist unser umfassendes Expertenwissen und mehr als 20 Jahre Erfahrung.

Unidor

Stanzen und Umformen, Systeme, Control und Sensoren

Zukunftsweisende Technologie für die Stanz- und Umformtechnik seit mehr als 30 Jahren. Wir sind Ihr verlässlicher Partner in der Stanz- und Pressenwelt: Viele tausend, erfolgreich installierte Systeme weltweit liefern den Beweis. Sensoren, Controls und Systeme sorgen in Maschinen, in der Produktion, im Werkzeug und in Retrofit für optimale Ergebnisse.

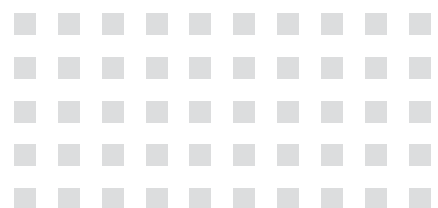


TR-Electronic GmbH

Eglishalde 6
D - 78647 Trossingen

Tel. +49 7425 228-0
Fax +49 7425 228-33

info@tr-electronic.de
www.tr-electronic.de



Letzte Aktualisierung: 11/2021

68-100-134 · TR-V-PR-D-0039-00

Änderungen in Technik und Design vorbehalten.

Hintergrund Titelfoto: ©kras99-fotolia.com