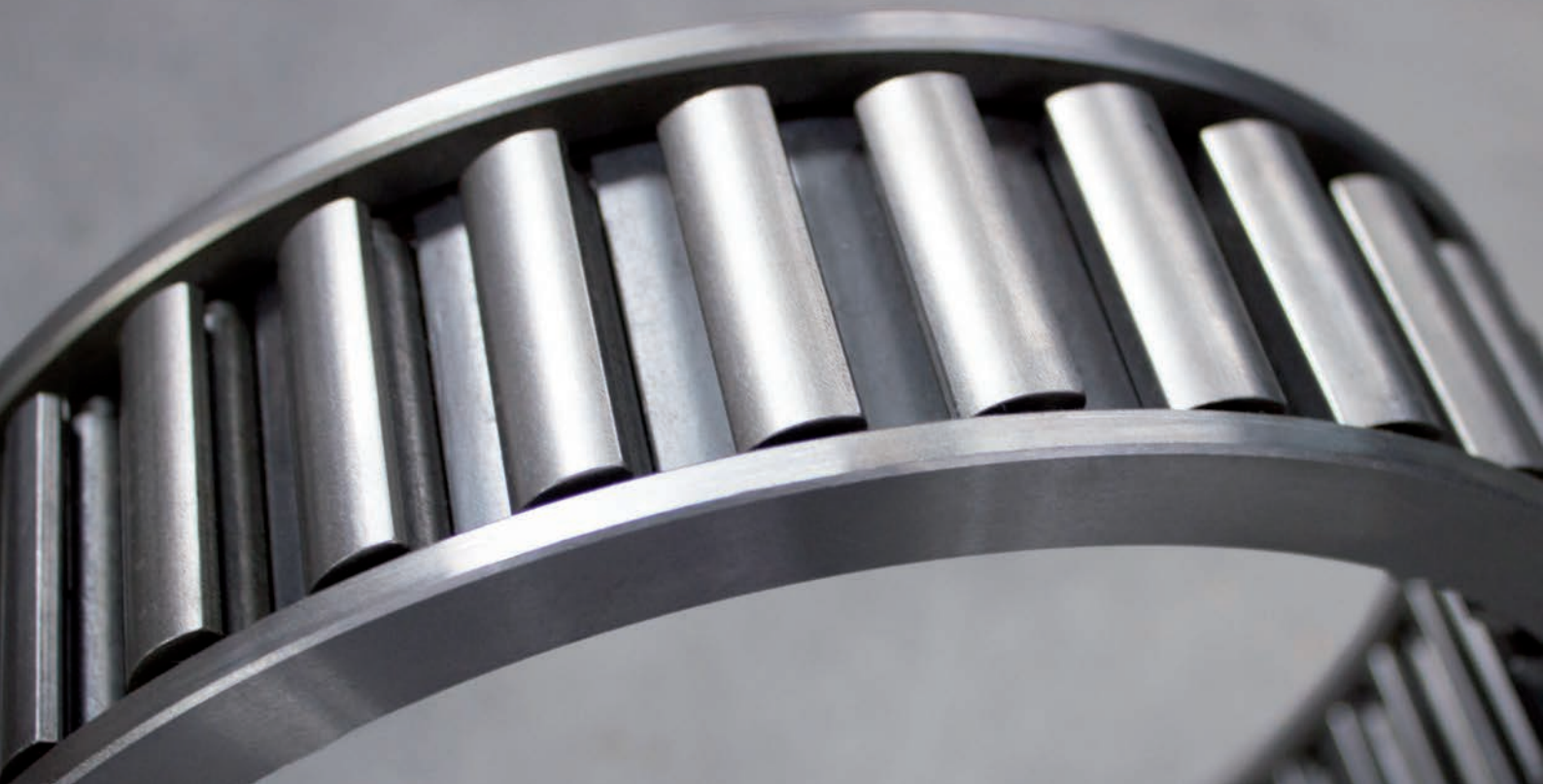


**RINGSPANN®**

Antriebskomponenten  
Getriebetechnik  
Messtechnik  
Spannzeuge

Ihr Nutzen ist unser Antrieb



# Unternehmen



## Hauptsitz

Bad Homburg, Deutschland

## Gründungsjahr

1944

## Tochtergesellschaften

17

## Fertigungswerke

8

## Mitarbeiter

500

## Kunden

> 6.000 pro Jahr

## Produktbereiche

Antriebskomponenten  
Getriebetechnik  
Messtechnik  
Spannzeuge

## Firmenprofil

Innovative Leistungen haben RINGSPANN zu einem führenden Hersteller von Antriebskomponenten, Spannzeugen und Fernbetätigungen gemacht. Viele namhafte Firmen des Maschinen- und Anlagenbaus, der Fördertechnik, der Energieerzeugung sowie der Luftfahrtindustrie arbeiten erfolgreich mit RINGSPANN zusammen. Mit mehr als 75 Jahren Erfahrung in Entwicklung, Konstruktion und Fertigung sind wir Experten für intelligente technische Lösungen.

Vom Hauptsitz in Bad Homburg, Deutschland, ausgehend, sorgen 500 Mitarbeiter in 17 internationalen Gesellschaften für persönlichen Service vor Ort und schnelle und zuverlässige Belieferung. Fertigungswerke in den wichtigsten Weltregionen ermöglichen eine flexible, kundennahe Produktion.

Der Dienst am Kunden ist uns ein Herzensanliegen; damit RINGSPANN auch zukünftig ihr Partner ist.



RINGSPANN Benelux B.V., Niederlande



RINGSPANN (U.K.) LTD., Großbritannien



SIAM-RINGSPANN S.A., Frankreich



RINGSPANN CORPORATION, USA

## Legende

- Vertriebsgesellschaft
- 🏭 Fertigungswerk
- Vertriebspartner



RINGSPANN GmbH, Deutschland  
Hauptsitz und Werk Freiläufe



RINGSPANN GmbH, Deutschland  
Werk Bremsen, Kupplungen  
und Spannzeuge



RINGSPANN RCS GmbH, Deutschland  
Werk Fernbetätigungen



RINGSPANN Nordic AB, Schweden

RINGSPANN Austria GmbH, Österreich



RINGSPANN AG, Schweiz



RINGSPANN IBERICA S.A., Spanien



RINGSPANN Italia S.r.l., Italien



RINGSPANN Bosanska Krupa d.o.o.,  
Bosnien und Herzegowina



RINGSPANN Power Transmission  
(Tianjin) Co., Ltd., China

RINGSPANN Korea Ltd.,  
Südkorea

RINGSPANN Singapore Pte. Ltd.,  
Singapur



RINGSPANN South Africa (Pty) Ltd.,  
Südafrika



RINGSPANN Power Transmission  
India Pvt. Ltd., Indien



RINGSPANN Australia Pty Ltd,  
Australien

# Schlüsselbranchen

## Industriegetriebe und Getriebemotoren



- Getriebemotoren
- Elektromotoren
- Industriegetriebe
- Antriebseinheiten
- Herstellung von Zahnrädern und Getriebeteilen

## Bergbautechnik



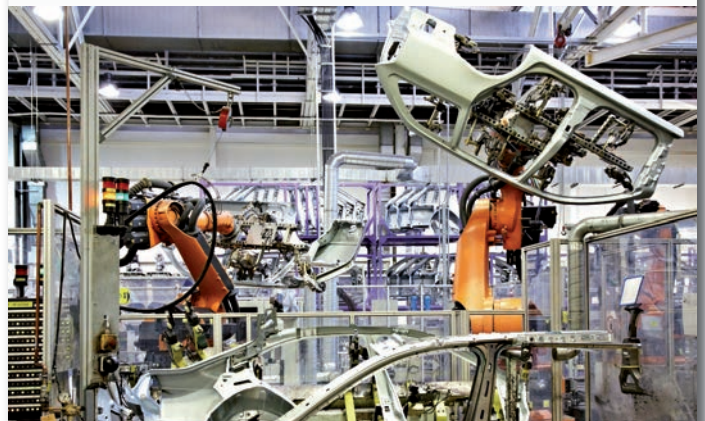
- Förderbänder
- Becherwerke
- Haldenschütt- u. Rückladegeräte
- Schaufelradbagger
- Brecher
- Abbaumaschinen

## Mobile Hybridantriebe und E-Mobilität



- E-Bike-Antriebe
- Hybridantriebe
- Elektrofahrzeuge
- Motorradstarter
- Notentriegelung Ladestecker

## Fahrzeugbau



- Betätigungseinrichtungen
- Entriegelungseinrichtungen
- Herstellung von Fahrzeugteilen
- Schalteinheiten
- Prüfstände

## Nahrungsmittel- und Verpackungsmaschinen



- Abfüllmaschinen
- Verarbeitungsmaschinen
- Verpackungsmaschinen
- Medizintechnik

## Werkzeugmaschinen



- Drehmaschinen
- Fräsmaschinen
- Schleifmaschinen
- Verzahnmaschinen
- Wuchtmaschinen
- Bearbeitungszentren

## Fördertechnik



- Krane und Hebezeuge
- Stetigförderer
- Förderbänder
- Aufzüge und Fahrtreppen
- Lagertechnik

## Energieanlagen



- Windkraftanlagen
- Wasserkraftanlagen
- Kraftwerkstechnik
- Notstromversorgung
- Hochspannungstrennschalter

## Marinetechnik



- Entriegelungseinrichtungen
- Auslösungseinrichtungen
- Steuerpropeller
- Hybridantriebe
- Be- und Entladungsanlagen
- Herstellung von Motorenteilen

## Bahntechnik



- Bremsenlüftungen
- Antriebe
- Türentriegelungen
- Türbetätigungen
- Wuchtvorrichtungen für Zugräder
- Gleisbaumaschinen

## Druck- und Papiertechnik



- Druckmaschinen
- Zellstoffmaschinen
- Trocknungsmaschinen
- Etikettiermaschinen
- Vorschubwalzenantriebe
- Aufnahme von Druckwalzen

## Allgemeiner Maschinen- und Anlagenbau



- Pumpen und Ventilatoren
- Stahlwerke
- Zementanlagen
- Schredder
- Textilmaschinen
- Umwelttechnik

Ihr Projekt



Ihr Nutzen  
Innovative  
Lösungsansätze

Ihr Nutzen

Wirtschaftliche Angebote



Ihr Nutzen  
Schnelle  
Produktionszeiten



Ihr Nutzen

Ihr Partner vor Ort



Unser Antrieb

## Lösungen

Je früher Sie uns in Ihr Projekt miteinbeziehen, desto besser. Wir analysieren Ihr Pflichtenheft, gerne auch vor Ort, und unterbreiten Ihnen innovative Lösungen.

## Angebot

Ihre Budgetvorgaben liegen uns am Herzen. Wir erarbeiten für Sie ein wirtschaftlich passendes Angebot.

## Beschaffung

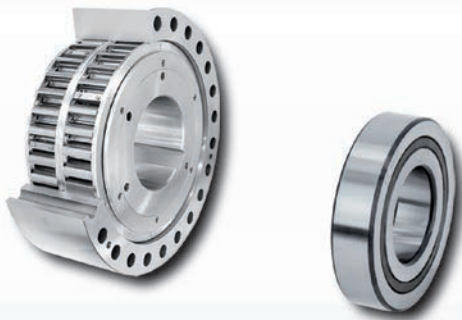
Ihnen einen Wettbewerbsvorteil zu ermöglichen, ist unser Ziel. Das RINGSPANN-Team setzt sich für kurze Lieferzeiten und hohe Liefertreue ein.

## RINGSPANN in Zug

Sie profitieren von unserer lokalen Präsenz. Ihre Produkte stehen in unserem großen Lager für Sie bereit. Dazu garantieren wir Ihnen einen jederzeit zuverlässigen und schnellen Service.

## Antriebskomponenten

### Freiläufe



- Rücklaufsperrn
- Überholkupplungen
- Vorschubfreiläufe
- Lastmomentsperrn

### Bremsen



- Bremssysteme
- Scheibenbremsen
- Bremssättel
- Bremsscheiben

### Konus-Spannelemente



- Innenspannverbindungen
- zur spielfreien Befestigung von Naben auf Wellen

### Schrumpfscheiben



- Außenspannverbindungen
- zur spielfreien Befestigung von Hohlwellen oder Naben auf Wellen

### Überlastkupplungen



- Drehmomentbegrenzer
- Rutschnaben
- Kraftbegrenzer

### RCS® Fernbetätigungen



- Druck-Zugkabel
- Bowdenzüge
- Bediensysteme

## Antriebskomponenten

### Drehstarre Kupplungen



- Ganzstahlkupplungen
- Schmidt®-Kupplungen
- Zahnkupplungen

### Drehelastische Kupplungen



- Klauenkupplungen
- Flanschkupplungen
- Bolzenkupplungen

### Verbindungswellen und Kupplungen



- Hochfestes Aluminium (INOX auf Anfrage)
- Hohe Rundlaufgenauigkeit
- Radialer Einbau über Halbschalen

### Hochelastische Kupplungen



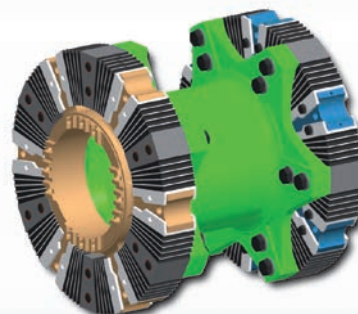
- Axial ansteckbare Gummischeibenkupplungen
- Wellenkupplungen für größere Wellenverlagerungen
- Kupplungswellen für Prüfstände

### Schaltbare Kupplungen und Bremsen



- Zahnscheibenkupplungen
- Lamellenkupplungen und Bremsen
- Einscheibenkupplungen und -bremsen
- Elektromagnetische Kupplungs-Bremseinheiten

### Kundenspezifische Kupplungen



- Kundenspezifische Lösungen nach Ihren Bedürfnissen



Antriebskomponenten

Industriestoßdämpfer



- Einstellbare und selbsteinstellende Stoßdämpfer
- Sicherheitsstoßdämpfer
- Hydraulische Bremszylinder

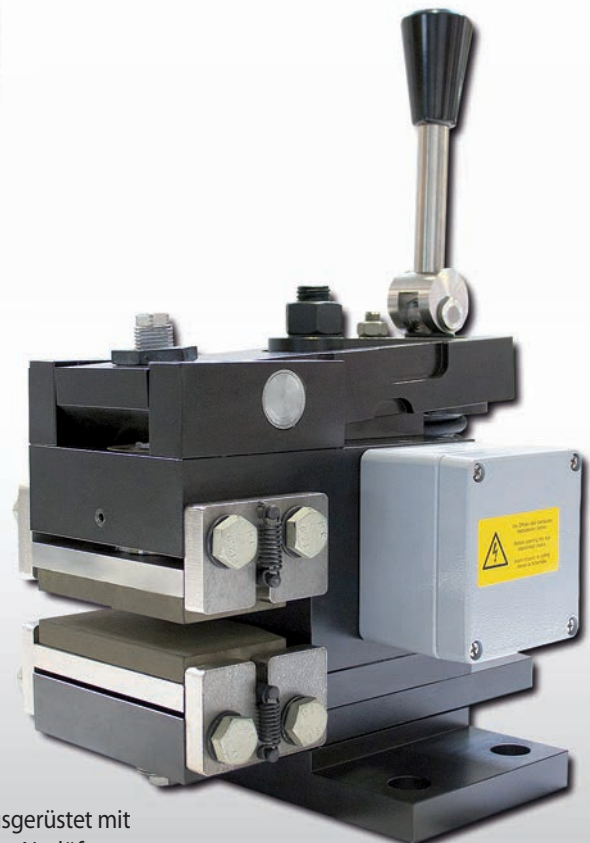
Kundenspezifische Präzisionsfedern



- Zug- und Druckfedern
- Torsionsfedern
- Stahl, Stahl rostfrei, Aluminium, Kunststoff etc.



Rutschnabe kombiniert mit einer elastischer Bolzenkupplung



Elektromagnetische Bremse ausgerüstet mit Betriebszustands-Sensorik und mechanischer Notlüftung

## Getriebetechnik

### Kegelradgetriebe



- Mit Motorflansch IEC oder Servo
- INOX- und ATEX-Ausführungen
- Schalt- und Wendegetriebe
- Aluminium-Leichtbaugetriebe

### Spindelhubgetriebe



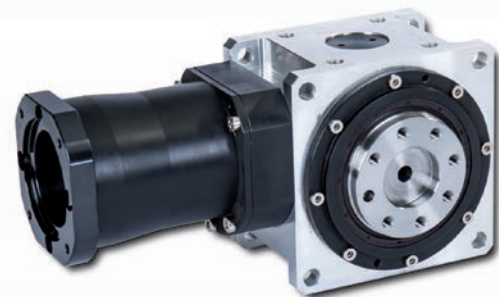
- Spindelhubgetriebe und komplette Anlagen
- Trapezgewindespindel oder Kugelgewindetrieb
- Einfachster Zusammenbau kompletter Anlagen mit dem Produktkonfigurator®

### Planetengetriebe



- INOX- und ATEX-Ausführungen
- Kegelrad-Planetengetriebe
- Planeten-Kegelradgetriebe

### Hypoidgetriebe



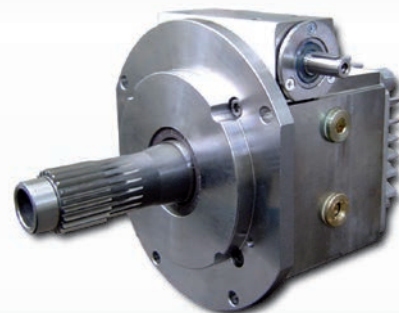
- Abtrieb über Welle, Hohlwelle, Roboterflansch oder Spline-Verzahnung (DIN 5480)
- INOX-Ausführungen

### Drehzahl-Überlagerungsgetriebe



- Phasenausgleich bei Mehrfachantrieben
- Steuern und zueinander abstimmen von Antriebswellen

### Sondergetriebe



- Kundenspezifische Ausführungen jeglicher Getriebe-Bauform

Getriebetechnik

Stellantriebe



- Integrierte Absolutwertgeber
- Korrosionsbeständige Heavy-Duty Ausführungen

Miniatur-Schneckengetriebe



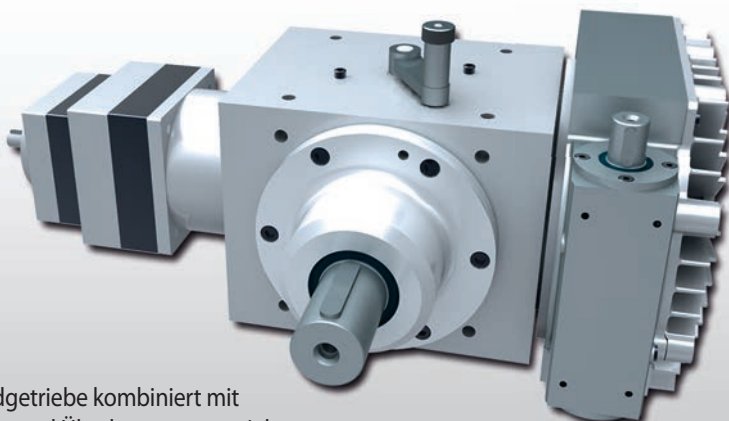
- Äußerst kompakte Bauform
- Mit DC-Motor lieferbar



Kegelrad-Planetengetriebe



Einbaufertige Spindelhubgetriebe-Einheit



Kegelradgetriebe kombiniert mit Planeten- und Überlagerungsgetriebe

## Messtechnik

### Drehgeber



- Inkrementelle und absolute Drehgeber
- Feldbus-Drehgeber
- Passend zu allen marktgängigen Schnittstellen
- ATEX- und INOX-Ausführungen

### Lagerlose Drehgeber



- Preiswerte Lösung für Winkel- und Drehzahlerfassung
- Sehr robust, auch für Outdoor-Anwendungen geeignet

### Lineare Wegmesssysteme



- Magnetband-Messsysteme
- Ausführungen für Standardanwendungen mit großen Montagetoleranzen

### Seilzuggeber



- Lineare Messung auch über Umlenkungen
- Je nach Modell Messlängen bis 50 m möglich

### Handräder mit Stellungsanzeigen



- Breites Sortiment mit diversen Anzeigemöglichkeiten
- Gravitations- und Festhaltesysteme
- Analog- oder Digitalanzeigen

### Digitale Positionsanzeigen



- Schnelles und zuverlässiges Ablesen von Positionen
- Elektronische und mechanische Anzeigen

Messtechnik

Positionsanzeigen - Baugruppen

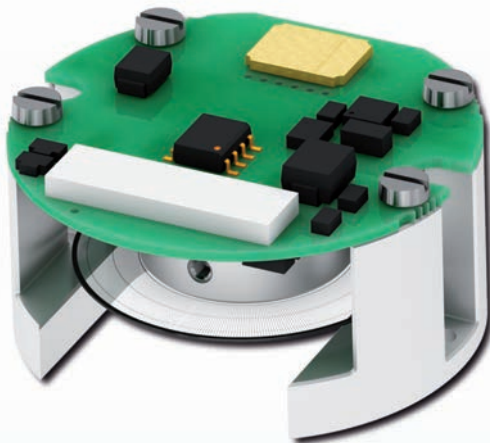


- Beispiel: Positionsanzeige kombiniert mit Winkelgetriebe, Handrad und Fixierung

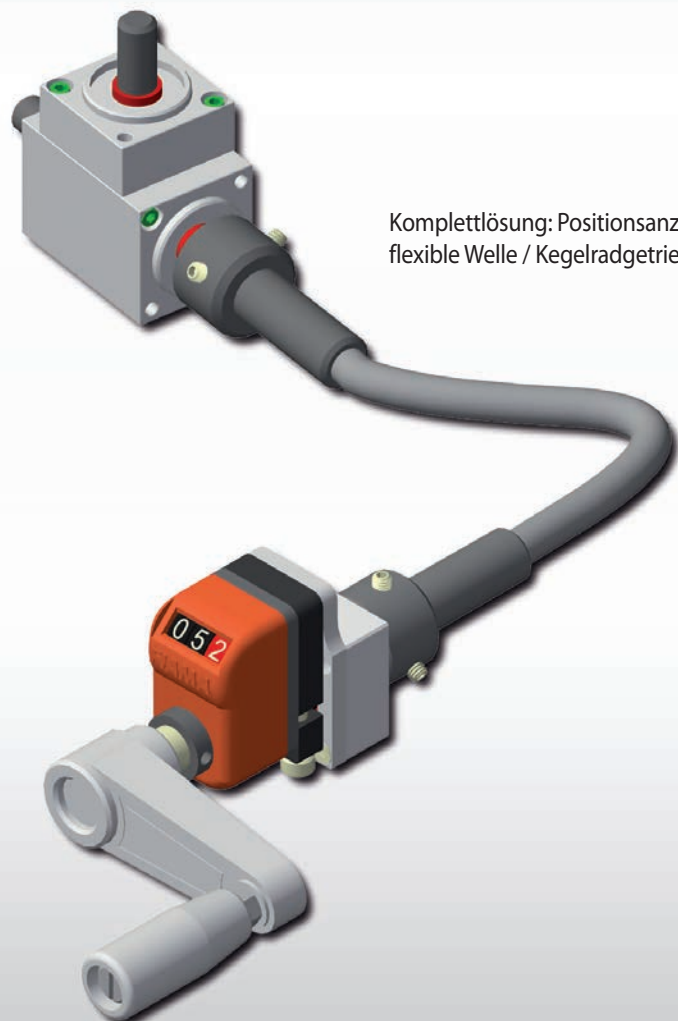
Kundenspezifische Produkte



- Drehgeber (hier integriert) und Längenmesssysteme nach Ihren Vorgaben



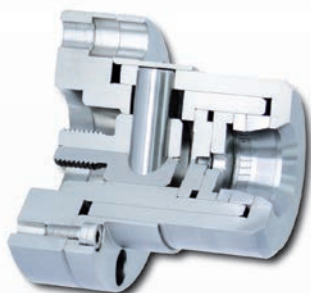
Kundenspezifischer optischer Encoder für kompakte Robotik-Anwendung



Komplettlösung: Positionsanzeige / flexible Welle / Kegelradgetriebe

## Präzisions-Spannzeuge

### Präzisions-Spannfutter



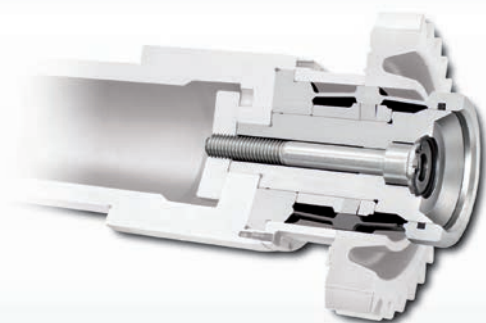
- Komplett-Spannzeuge sowie Spannelemente und Komponenten für den Selbstbau

### Präzisions-Spanndome



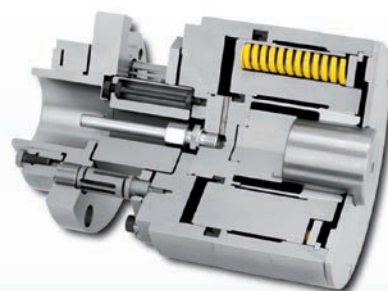
- Komplett-Spannzeuge sowie Spannelemente und Komponenten für den Selbstbau

### Dehnhülsen-Spanndome HDDS



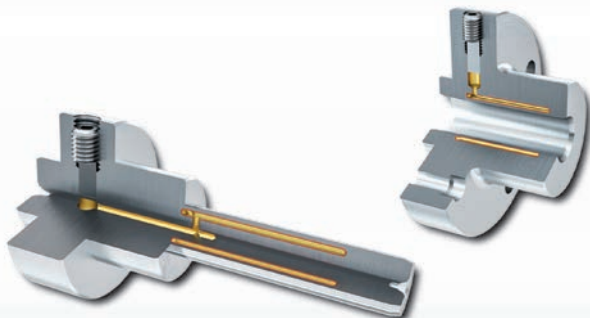
- Hervorragende Eignung für das Spannen von Werkstücken zu Verzahnungsbearbeitung

### Spannkupplungen



- Zum schnellen Wechseln und präzisen Spannen von Druckzylindern in Druckmaschinen

### Hydraulische Dehnspannzeuge



- Zur präzisen Innen- und Außenspannung kundenspezifischer Aufgabenstellungen

### Sonderspannzeuge



- Kundenspezifische Lösungen nach Ihren Bedürfnissen

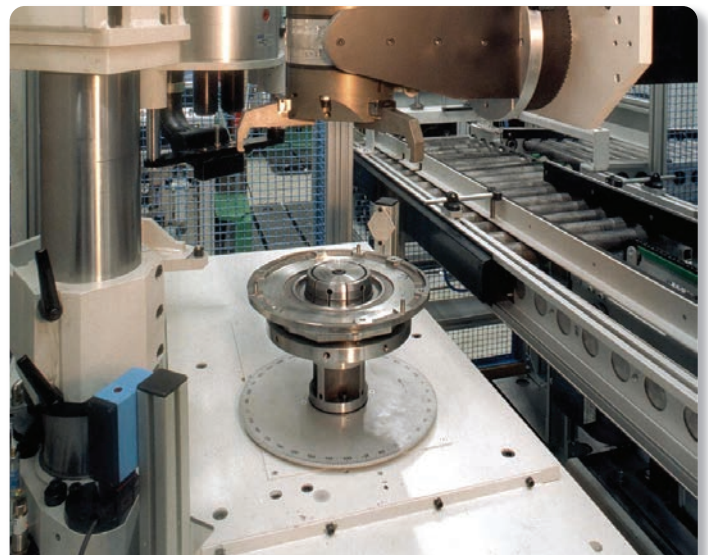
Präzisions-Spannzeuge



... beim Verzahnen



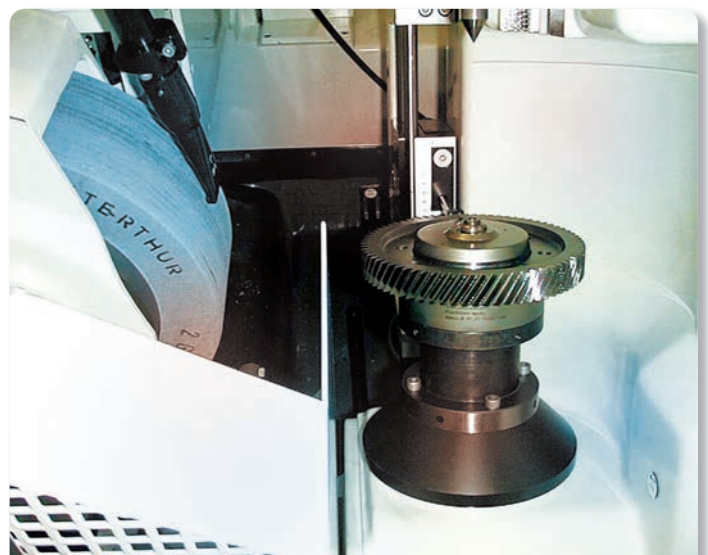
... beim Drehen



... beim Wuchten



... beim Fräsen



... beim Schleifen

## Deutschland

**RINGSPANN GmbH**

Schaberweg 30 - 38, 61348 Bad Homburg,  
Deutschland • +49 6172 275 0  
info@ringspann.de • www.ringspann.de

**RINGSPANN RCS GmbH**

Hans-Mess-Straße 7, 61440 Oberursel, Deutschland  
+49 6172 67 68 50  
info@ringspann-rcs.de • www.ringspann-rcs.de

## Frankreich

**SIAM - RINGSPANN S.A.**

23 rue Saint-Simon, 69009 Lyon, Frankreich  
+33 4 78 83 59 01  
info@siam-ringspann.fr • www.ringspann.fr

## Großbritannien, Irland

**RINGSPANN (U.K.) LTD.**

3, Napier Road, Bedford MK41 0QS, Großbritannien  
+44 12 34 34 25 11  
info@ringspann.co.uk • www.ringspann.co.uk

## Italien

**RINGSPANN Italia S.r.l.**

Via A.D. Sacharov, 13, 20812 Limbiate (MB), Italien  
+39 02 93 57 12 97  
info@ringspann.it • www.ringspann.it

## Niederlande, Belgien, Luxemburg

**RINGSPANN Benelux B.V.**

Nieuwenkampsmaten 6 - 15, 7472 DE Goor,  
Niederlande • +31 547 26 13 55  
info@ringspann.nl • www.ringspann.nl

## Österreich, Ungarn, Slowenien

**RINGSPANN Austria GmbH**

Triesterstraße 21, 2620 Neunkirchen, Österreich  
+43 26 35 624 46  
info@ringspann.at • www.ringspann.at

## Polen

Radius-Radpol Wiecheć Sp.J.  
Ul. Pasjonatów 3, 62-070 Dąbrowa, Polen  
+48 61 814 39 28 • info@radius-radpol.com.pl  
www.radius-radpol.com.pl

## Rumänien, Bulgarien, Moldawien

S.C. Industrial Seals and Rolls S.R.L.  
Str. Depozitelor, No. 29, 110078 Pitesti, Rumänien  
+4 0751 22 82 28  
mihai@isar.com.ro • www.isar.com.ro

Schweden, Finnland, Dänemark,  
Norwegen, Baltische Staaten**RINGSPANN Nordic AB**

Flottiljgatan 69, 721 31 Västerås, Schweden  
+46 156 190 98  
info@ringspann.se • www.ringspann.se

## Schweiz

**RINGSPANN AG**

Sumpfstrasse 7, Postfach, 6303 Zug, Schweiz  
+41 41 748 09 00  
info@ringspann.ch • www.ringspann.ch

## Spanien, Portugal

**RINGSPANN IBERICA S.A.**

C/Uzbina, 24-Nave E1, 01015 Vitoria, Spanien  
+34 945 22 77-50  
info@ringspann.es • www.ringspann.es

## Tschechien, Slowakei

Ing. Petr Schejbal  
Mezivřší 1444/27, 14700 Prag, Tschechien  
+420 222 96 90 22  
Petr.Schejbal@ringspann.cz • www.ringspann.com

## Ukraine

"START-UP" LLC.  
Saltivske Hwy, 43, letter G-3, office 101,  
Charkiw 61038, Ukraine • +38 057 717 03 04  
start-up@start-up.kh.ua • www.start-up.kh.ua

## Asien

## Australien, Neuseeland

**RINGSPANN Australia Pty Ltd**

Unit 5, 13A Elite Way, Carrum Downs Vic 3201,  
Australien • +61 3 9069 0566  
info@ringspann.com.au • www.ringspann.com.au

## China, Taiwan

**RINGSPANN Power Transmission (Tianjin) Co., Ltd.**

No. 21 Gaoyan Rd., Binhai Science and Technology  
Park, Binhai Hi-Tech Industrial, Development Area,  
Tianjin, 300458, P.R. China • +86 22 59 80 31 60  
info.cn@ringspann.cn • www.ringspann.cn

## Indien, Bangladesch, Nepal

**RINGSPANN Power Transmission India Pvt. Ltd.**

GAT No: 679/2/1, Village Kuruli, Taluka Khed, Cha-  
kan-Alandi Road, Pune - 410501, Maharashtra, Indien  
+91 21 35 67 75 00 • info@ringspann-india.com  
www.ringspann-india.com

## Singapur, ASEAN

**RINGSPANN Singapore Pte. Ltd.**

143 Cecil Street, #17-03 GB Building,  
Singapur 069542 • +65 9633 6692  
info@ringspann.sg • www.ringspann.sg

## Südkorea

**RINGSPANN Korea Ltd.**

33 Gojae-17 Ghil Dongnam-gu, 31187 Cheonan-si  
Chungnam, Südkorea • +82 10 54 961 368  
info@ringspann.kr • www.ringspann.kr

## Amerika

## Brasilien

Antares Acoplamentos Ltda.  
Rua Evaristo de Antoni, 1222, Caxias do Sul, RS,  
CEP 95041-000, Brasilien • +55 54 32 18 68 00  
vendas@antaresacoplamentos.com.br  
www.antaresacoplamentos.com.br

## Chile, Peru, Kolumbien, Ecuador

**RINGSPANN Sudamérica SpA**

Miraflores 222, Piso 28-N, Santiago,  
Región Metropolitana, Chile • +56 9 8414 4078  
info@ringspannsudamerica.com  
www.ringspannsudamerica.com

## USA, Kanada, Mexiko

**RINGSPANN Corporation**

10550 Anderson Place, Franklin Park, IL 60131, USA  
+1 847 678 35 81  
info@ringspanncorp.com  
www.ringspanncorp.com

## Afrika und Mittlerer Osten

## Ägypten

Shofree Trading Co.  
218 Emtedad Ramsis 2, 2775 Nasr City, Cairo,  
Ägypten • +20 2 20 81 20 57  
info@shofree.com • www.ringspann.com

## Israel

G.G. Yarom Rolling and Conveying Ltd.  
6, Hamaktesh Str., 58810 Holon, Israel  
+972 3 557 01 15  
noam\_a@gg.co.il • www.ringspann.com

## Südafrika, Subsahara-Afrika

**RINGSPANN South Africa (Pty) Ltd.**

96 Plane Road Spartan, Kempton Park,  
P.O. Box 8111 Edenglen 1613, Südafrika  
+27 11 394 18 30  
info@ringspann.co.za • www.ringspann.co.za

## Iran

Persia Robot Machine Co. Ltd.  
4th Floor, No 71, Mansour St, Motahari Avenue,  
Tehran 15957, Iran • +98 21 88 70 91 58 - 62  
info@persiarobot.com • www.ringspann.com

## Maghreb, Westafrika

**SIAM - RINGSPANN S.A.**

23 rue Saint-Simon, 69009 Lyon, Frankreich  
+33 4 78 83 59 01  
info@siam-ringspann.fr • www.ringspann.fr