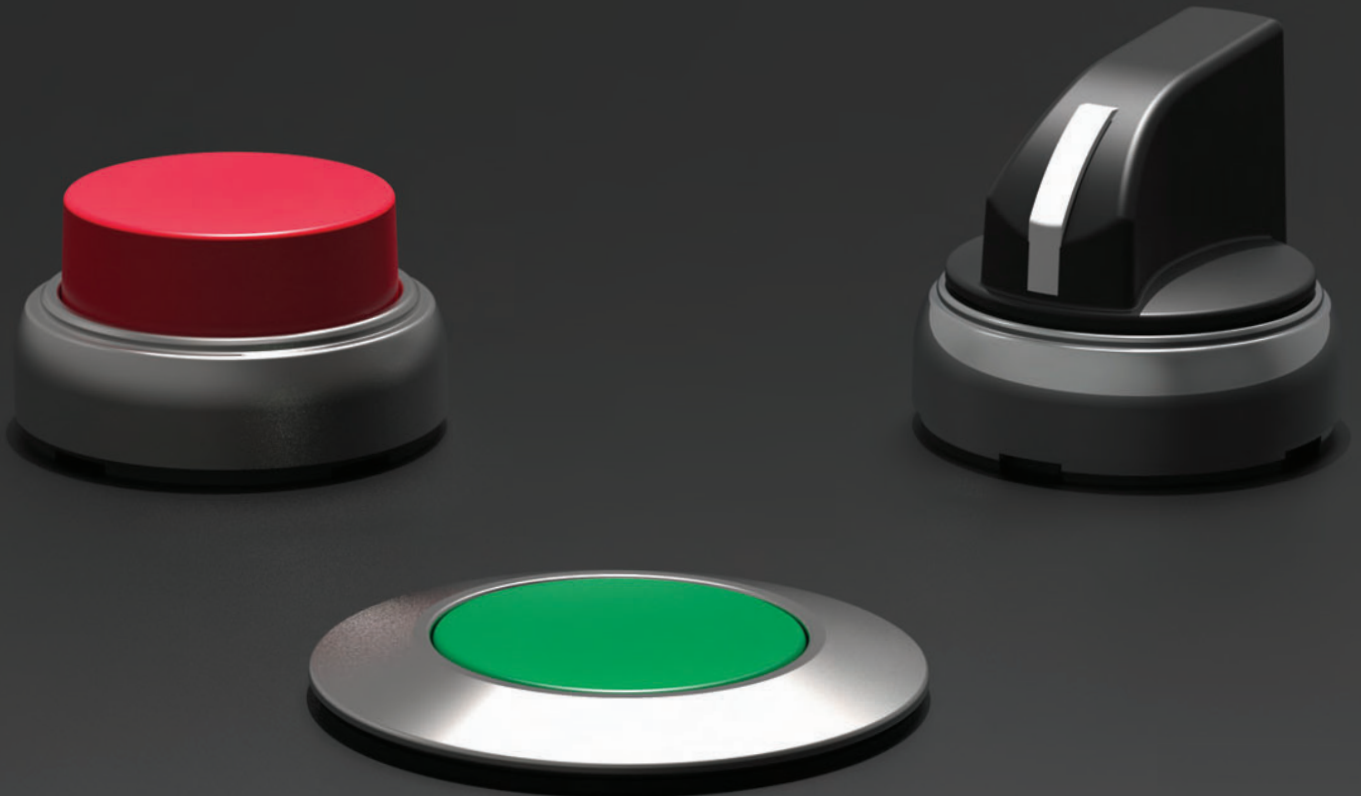


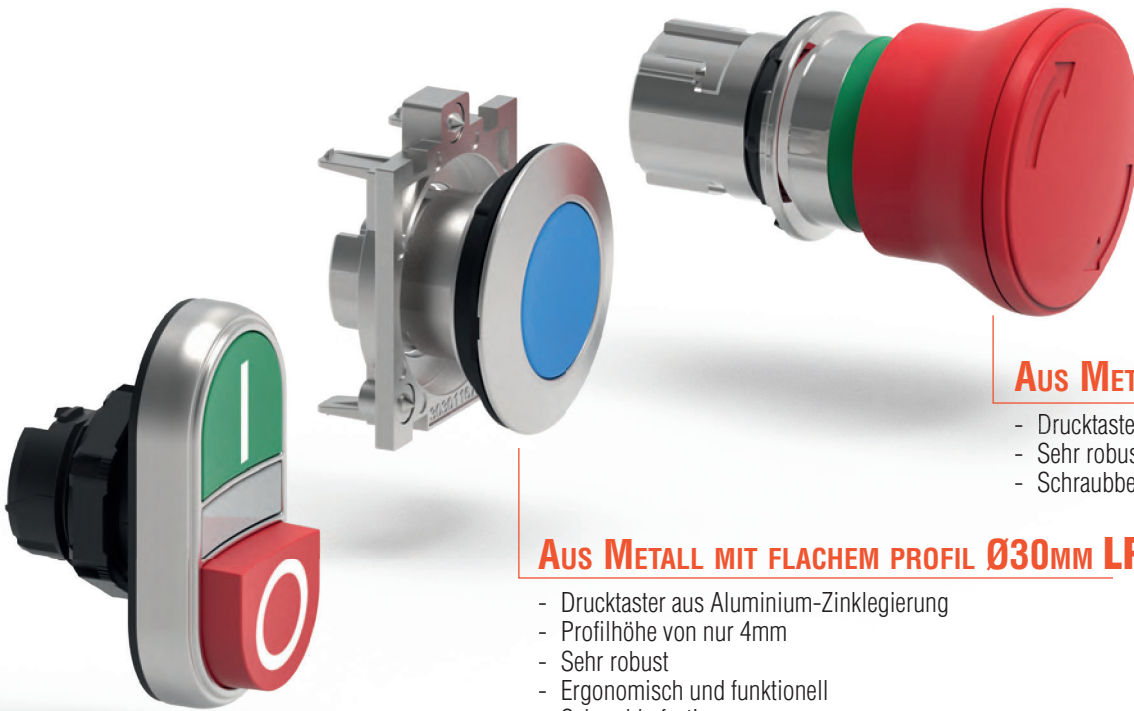
PLatinium SERIE



BEFEHLS- UND MELDEGERÄTE



IT'S TIME FOR **PL**atinum



Aus METALL Ø22MM LPS

- Drucktaster aus Aluminium-Zinklegierung
- Sehr robust und stoßfest
- Schraubbefestigung

Aus METALL MIT FLACHEM PROFIL Ø30MM LPF

- Drucktaster aus Aluminium-Zinklegierung
- Profilhöhe von nur 4mm
- Sehr robust
- Ergonomisch und funktionell
- Schraubbefestigung

Aus KUNSTSTOFF MIT VERCHROMUNG Ø22MM LPC

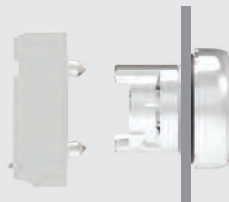
- Aus Polyamid mit verchromtem Außenring
- Schnelle Installation der Befestigungsbasis und der Kontaktelemente durch Einrasten
- Befestigung mit Gewinding

■ SCHNELLE, LEICHTE INSTALLATION DER TASTER

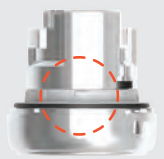
LPS

AUS METALL Ø22mm

- Der Taster wird mit Hilfe einer Befestigungsbasis mit **Schraube** in Ø22mm Bohrungen auf der Tafel befestigt.



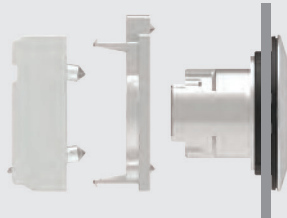
- Der Taster verfügt über eine **Dichtung** mit **Gummierelementen** zur stabilen Vorbefestigung auf der Tafel.



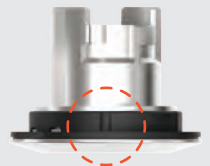
LPF

AUS METALL MIT FLACHEM PROFIL Ø30mm

- Der Taster wird mit Hilfe eines an der Befestigungsbasis anzubringenden Adapters mit **Schraube** in Ø30mm Bohrungen auf der Tafel befestigt.



- Der Taster verfügt über eine **Dichtung** mit **Gummierelementen** zur stabilen Vorbefestigung auf der Tafel.



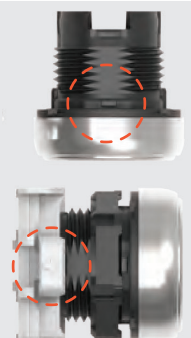
LPC

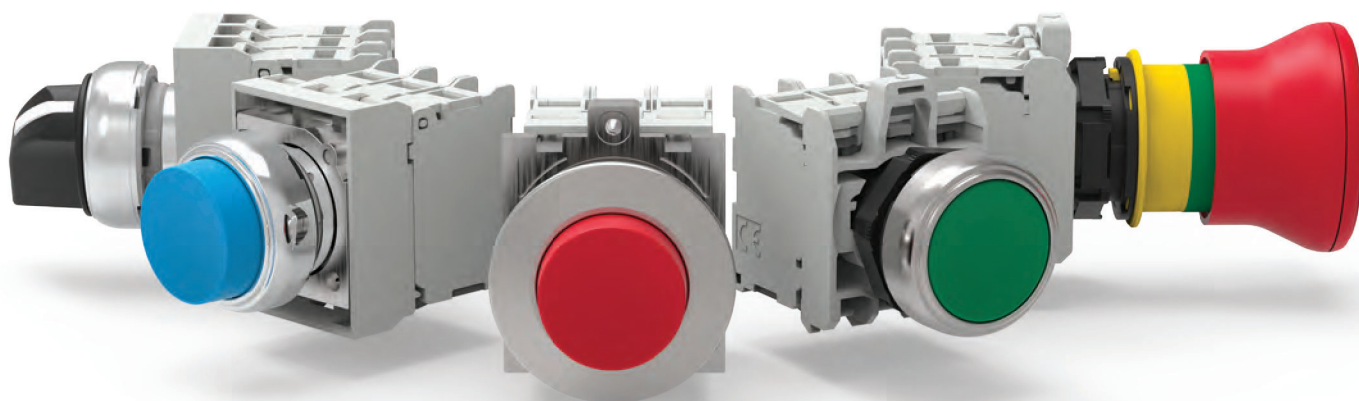
AUS KUNSTSTOFF MIT VERCHROMUNG Ø22mm

- Der Taster wird mit Hilfe eines **Gewinderings** in Ø22mm Bohrungen auf der Tafel befestigt. Die Befestigungsbasis wird durch Einrasten auf der Rückseite des Tasters montiert.



- Der Taster verfügt über eine **Dichtung** mit **Gummierelementen** zur stabilen Vorbefestigung auf der Tafel.
- Die am Taster vorhandene Verdrehsicherung fñgt sich in die Dichtung ein, sodass die Montage auch in runden Bohrungen ohne Kerbe für die Verdrehsicherung möglich ist.
- Die Befestigungsbasis und die Taster weisen **gut sichtbare Referenzmarken** auf, sodass der Einrastvorgang leicht und intuitiv erfolgt.





HOHE SCHUTZART: IP66, IP67 UND IP69K

Die Bedienelemente wurden entsprechend den Schutzarten IP66, IP67, IP69K und Type 4X für UL getestet, sodass der Einsatz auch unter erschwerten Umgebungsbedingungen möglich ist.

ELEGANTES, ERGONOMISCHES DESIGN

Alle Elemente der Serie sind ergonomisch gestaltet und gleichzeitig wurde besondere Sorgfalt auf feinste Detailästhetik gelegt.

MECHANISCHE LEBENSDAUER DER BEDIENELEMENTE

Dank ihrer Konstruktionsmerkmale garantieren die Drucktaster 5.000.000 Schaltspiele, die Wahlschalter und Doppel- und Dreifach-taster 1.000.000 Schaltspiele und die Not-Aus-Taster 300.000 Schaltspiele.

ÖL-, LÖSUNGSMITTEL- UND KOHLENWASSERSTOFFBESTÄNDIGE MATERIALIEN

ANPASSUNGSMÖGLICHKEITEN

Um die Lagerverwaltung zu erleichtern, ist es möglich, Druck- oder Ein-Aus-Taster ohne Abdeckung oder Kappen bzw. lose Abdeckungen und Kappen zu kaufen. So können die Taster nach Belieben zusammengestellt werden.

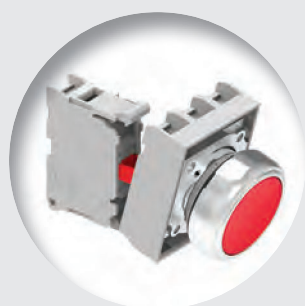
HOHE STANDARDISIERUNG

Kontaktelemente, LED-Leuchtelemente und viele Zubehörteile sind für alle Typen der Serie gleich.

MÖGLICHKEIT DER VERWENDUNG BEI EXTREM-TEMPERATUREN

Betriebstemperatur von -25° bis +70°C

ZULASSUNG: cULus, EAC, RINA UND CCC

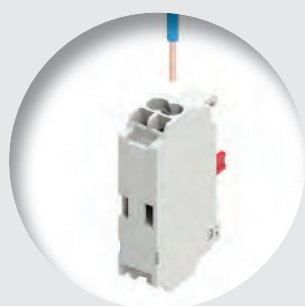


■ KONTAKTELEMENTE

- Für alle Taster der Serie **PLatinum** gleich
- Kompakte Abmessungen
- Hohe elektrische Leitfähigkeit 5V 1mA
- Möglichkeit, bis zu 9 Hilfskontakte übereinander anzubringen
- Versionen mit Schraub-, Flachsteck- und Federanschluss (Push-in) und für Montage am Boden der Tastergehäuse LPZP...
- Funktion der Kontakte: Doppelte Abschaltung, Zwangsöffnung des Öffners, selbstreinigend
- Der Einbau der elektrischen Kontakte und der LED-Leuchtelemente auf der Befestigungsbasis erfolgt durch **Einrasten**.
- **Die Betätigung der mittleren Kontakte ist** bei Drucktastern ohne Leuchtanzeige, Ein-Aus-Tastern, Pilztastern und Wahlschaltern **serienmäßig**.

■ LED-ELEMENTE MIT HOHER LEUCHTKRAFT

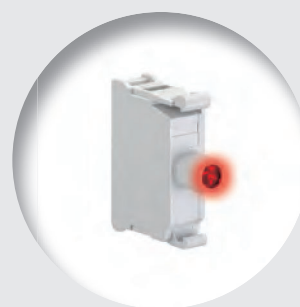
- Miniaturisierte Abmessungen
- Lange elektrische Lebensdauer: 100.000 Stunden
- Versionen mit Schraub- und Federanschluss (Push-in) und für die Montage am Boden der Tastergehäuse LPZP...
- Schutz vor Überspannungen
- Vibrationsfest
- Schutz vor unbeabsichtigtem Leuchten durch induzierte Ströme an den Drähten
- Reduzierung des Flimmer-Effekts
- Versionen mit Dauer- und Blinklicht
- Versorgung: 12...30VAC/DC, 85...140VAC, 185...265VAC
- An das LED-Element angeschlossene Testelemente zeigen durch die Verwendung einer einzigen, externen Taste an, ob alle in einer Anlage vorhandenen LEDs korrekt funktionieren.



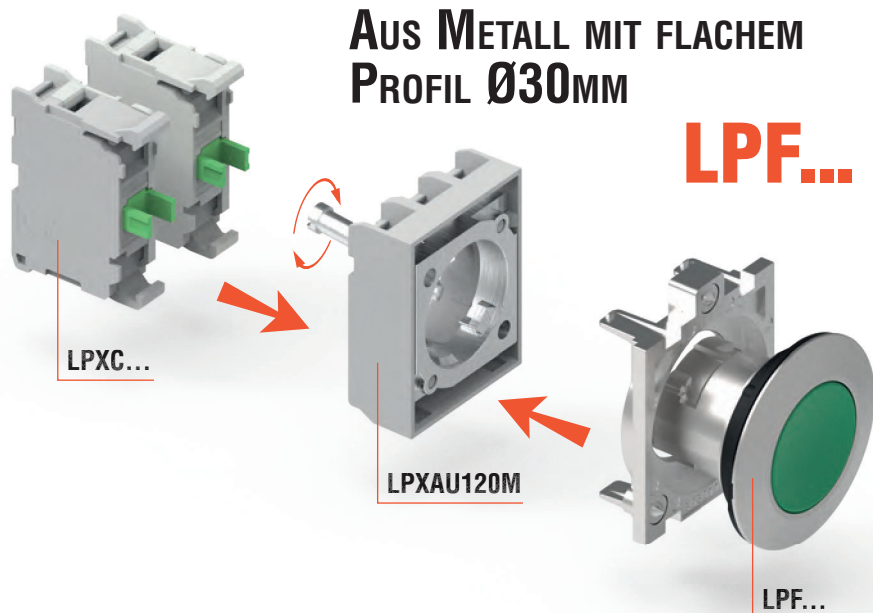
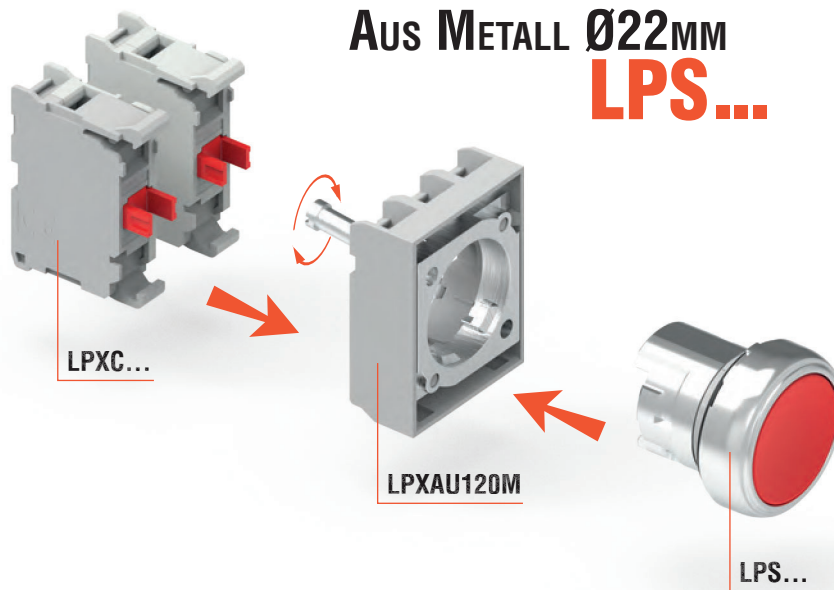
■ KONTAKTELEMENTE UND LED-ELEMENTE MIT PUSH-IN-TECHNOLOGIE

Dank der **PUSH-IN-Technologie** lässt sich beim Anschluss der starren und gecrimpten Leiter an die Klemmen Zeit sparen. Der Leiter kann werkzeuglos in die Klemmstelle gesteckt werden und es wird eine sichere, dichte Verbindung erreicht. Die sichere Befestigung des Leiters ist auch bei vorhandenen Vibrationen und/oder Stößen langfristig garantiert.

Push-in Technologie



MODULARITÄT



BEFEHLS- UND MELDEGERÄTE

DRUCKTASTER

Farbe	Aus Metall Ø22mm	Aus Metall mit flachem Profil Ø30mm	Aus Kunststoff mit Verchromung Ø22mm
BÜNDIG			
■	LPSB102	LPFB102	LPCB102
■	LPSB103	LPFB103	LPCB103
■	LPSB104	LPFB104	LPCB104
■	LPSB105	LPFB105	LPCB105
■	LPSB106	LPFB106	LPCB106
□	LPSB108	LPFB108	LPCB108

VORSTEHEND			
■	LPSB202	LPFB202	LPCB202
■	LPSB203	LPFB203	LPCB203
■	LPSB204	LPFB204	LPCB204
■	LPSB205	LPFB205	LPCB205
■	LPSB206	LPFB206	LPCB206
□	LPSB208	LPFB208	LPCB208

Farbe	Aus Metall Ø22mm	Aus Metall mit flachem Profil Ø30mm	Aus Kunststoff mit Verchromung Ø22mm
MIT KRAGENRING			
■	LPSB302	—	LPCB302
■	LPSB303	—	LPCB303
■	LPSB304	—	LPCB304
■	LPSB305	—	LPCB305
■	LPSB306	—	LPCB306
□	LPSB308	—	LPCB308

DRUCKTASTER MIT SYMBOLEN

Farbe	Symbol	Aus Metall Ø22mm	Aus Metall mit flachem Profil Ø30mm	Aus Kunststoff mit Verchromung Ø22mm
BÜNDIG				
■	0	LPSB1102	LPFB1102	LPCB1102
■	0	LPSB1104	LPFB1104	LPCB1104
■	I	LPSB1113	LPFB1113	LPCB1113
□	I	LPSB1118	LPFB1118	LPCB1118
■	II	LPSB1123	LPFB1123	LPCB1123
□	II	LPSB1128	LPFB1128	LPCB1128
■	STOP	LPSB1132	LPFB1132	LPCB1132
■	STOP	LPSB1134	LPFB1134	LPCB1134
■	←	LPSB1142	LPFB1142	LPCB1142
□	←	LPSB1148	LPFB1148	LPCB1148
■	↑	LPSB1152	LPFB1152	LPCB1152
□	↑	LPSB1158	LPFB1158	LPCB1158
■	START	LPSB1163	LPFB1163	LPCB1163
□	START	LPSB1168	LPFB1168	LPCB1168
■	R	LPSB1176	LPFB1176	LPCB1176
□	R	LPSB1178	LPFB1178	LPCB1178
■	RESET	LPSB1196	LPFB1196	LPCB1196
■	↔	LPSB1502	LPFB1502	LPCB1502
■	↔	LPSB1512	LPFB1512	LPCB1512

VORSTEHEND				
■	0	LPSB2102	LPFB2102	LPCB2102
■	0	LPSB2104	LPFB2104	LPCB2104
■	STOP	LPSB2132	LPFB2132	LPCB2132
■	STOP	LPSB2134	LPFB2134	LPCB2134

LEUCHTDRUCKTASTER

Farbe	Aus Metall Ø22mm	Aus Metall mit flachem Profil Ø30mm	Aus Kunststoff mit Verchromung Ø22mm
BÜNDIG			
■	LPSBL103	LPFBL103	LPCBL103
■	LPSBL104	LPFBL104	LPCBL104
■	LPSBL105	LPFBL105	LPCBL105
■	LPSBL106	LPFBL106	LPCBL106
□	LPSBL107	LPFBL107	LPCBL107

VORSTEHEND			
■	LPSBL203	LPFBL203	LPCBL203
■	LPSBL204	LPFBL204	LPCBL204
■	LPSBL205	LPFBL205	LPCBL205
■	LPSBL206	LPFBL206	LPCBL206
□	LPSBL207	LPFBL207	LPCBL207

EIN-AUS-TASTER

Farbe	Aus Metall Ø22mm	Aus Metall mit flachem Profil Ø30mm	Aus Kunststoff mit Verchromung Ø22mm
BÜNDIG			
■	LPSQ102	LPFQ102	LPCQ102
■	LPSQ103	LPFQ103	LPCQ103
■	LPSQ104	LPFQ104	LPCQ104
■	LPSQ105	LPFQ105	LPCQ105
■	LPSQ106	LPFQ106	LPCQ106
□	LPSQ108	LPFQ108	LPCQ108

VORSTEHEND			
■	LPSQ202	LPFQ202	LPCQ202
■	LPSQ203	LPFQ203	LPCQ203
■	LPSQ204	LPFQ204	LPCQ204
■	LPSQ205	LPFQ205	LPCQ205
■	LPSQ206	LPFQ206	LPCQ206
□	LPSQ208	LPFQ208	LPCQ208

EIN-AUS-LEUCHTTASTER

Farbe	Aus Metall Ø22mm	Aus Metall mit flachem Profil Ø30mm	Aus Kunststoff mit Verchromung Ø22mm
BÜNDIG			
■	LPSQL103	LPFQL103	LPCQL103
■	LPSQL104	LPFQL104	LPCQL104
■	LPSQL105	LPFQL105	LPCQL105
■	LPSQL106	LPFQL106	LPCQL106
□	LPSQL107	LPFQL107	LPCQL107

VORSTEHEND			
■	LPSQL203	LPFQL203	LPCQL203
■	LPSQL204	LPFQL204	LPCQL204
■	LPSQL205	LPFQL205	LPCQL205
■	LPSQL206	LPFQL206	LPCQL206
□	LPSQL207	LPFQL207	LPCQL207

DRUCKTASTER FÜR MOTORSCHUTZRELAIS

Farbe	Aus Metall Ø22mm	Aus Kunststoff mit Verchromung Ø22mm
BÜNDIG		
■	LPSR1002	LPCR1002
■	LPSR1003	LPCR1003
■	LPSR1004	LPCR1004
■	LPSR1006	LPCR1006
■ (RESET)	LPSR1196 [Ⓢ]	LPCR1196 [Ⓢ]
VORSTEHEND		
■	LPSR2004	LPCR2004

Ⓢ Mit Beschriftung "RESET" auf dem Bedienelement
Hinweis: Nicht geeignet für Montage mit Tastergehäusen LPZ...

KAPPEN FÜR LEUCHTANZEIGEN

Farbe	Aus Metall Ø22mm	Aus Metall mit flachem Profil Ø30mm	Aus Kunststoff mit Verchromung Ø22mm
BÜNDIG			
■	LPSL3	LPFL3	LPL3
■	LPSL4	LPFL4	LPL4
■	LPSL5	LPFL5	LPL5
■	LPSL6	LPFL6	LPL6
□	LPSL7	LPFL7	LPL7
□ ⚡	LPSL1187 [Ⓢ]	LPFL1187 [Ⓢ]	LPL1187 [Ⓢ]

Ⓢ Mit Symbol für gefährliche Spannung (IEC 60417 5036-a)

BLOCKLEUCHTANZEIGEN LED (DAUERLICHT)

AUS KUNSTSTOFF Ø22mm				
LED Farbe	12VAC/DC	24VAC/DC	48VAC/DC	110...120VAC
■	LPMLA1	LPMLB1	LPMLD1	LPMLE1
■	LPMLA3	LPMLB3	LPMLD3	LPMLE3
■	LPMLA4	LPMLB4	LPMLD4	LPMLE4
■	LPMLA5	LPMLB5	LPMLD5	LPMLE5
■	LPMLA6	LPMLB6	LPMLD6	LPMLE6
□	LPMLA7	LPMLB7	LPMLD7	LPMLE7

LED Farbe	230VAC	380...415VAC	110...125VDC	220VDC
■	LPMLM1	LPMLP1	LPMLF1	LPMLN1
■	LPMLM3	LPMLP3	LPMLF3	LPMLN3
■	LPMLM4	LPMLP4	LPMLF4	LPMLN4
■	LPMLM5	LPMLP5	LPMLF5	LPMLN5
■	LPMLM6	LPMLP6	LPMLF6	LPMLN6
□	LPMLM7	LPMLP7	LPMLF7	LPMLN7

WAHLSCHALTER

MIT KURZEM HEBEL

Hebelpositionen	Aus Metall Ø22mm	Aus Metall mit flachem Profil Ø30mm	Aus Kunststoff mit Verchromung Ø22mm
2 POSITIONEN			
	LPSS120	LPFS120	LPCS120
	LPSS121	LPFS121	LPCS121
3 POSITIONEN			
	LPSS130	LPFS130	LPCS130
	LPSS131	LPFS131	LPCS131
	LPSS132	LPFS132	LPCS132
	LPSS133	LPFS133	LPCS133

MIT LANGEM HEBEL

Hebelpositionen	Aus Metall Ø22mm	Aus Metall mit flachem Profil Ø30mm	Aus Kunststoff mit Verchromung Ø22mm
2 POSITIONEN			
	LPSS220	LPFS220	LPCS220
	LPSS221	LPFS221	LPCS221
3 POSITIONEN			
	LPSS230	LPFS230	LPCS230
	LPSS231	LPFS231	LPCS231
	LPSS232	LPFS232	LPCS232
	LPSS233	LPFS233	LPCS233

LEUCHTWAHLSCHALTER MIT HEBEL

Hebelpositionen	Farbe	Aus Metall Ø22mm	Aus Metall mit flachem Profil Ø30mm	Aus Kunststoff mit Verchromung Ø22mm
2 POSITIONEN				
		LPSSL1203	LPFSL1203	LPCSL1203
		LPSSL1204	LPFSL1204	LPCSL1204
		LPSSL1205	LPFSL1205	LPCSL1205
		LPSSL1206	LPFSL1206	LPCSL1206
		LPSSL1208	LPFSL1208	LPCSL1208
		LPSSL1213	LPFSL1213	LPCSL1213
		LPSSL1214	LPFSL1214	LPCSL1214
		LPSSL1215	LPFSL1215	LPCSL1215
		LPSSL1216	LPFSL1216	LPCSL1216
		LPSSL1218	LPFSL1218	LPCSL1218
3 POSITIONEN				
		LPSSL1303	LPFSL1303	LPCSL1303
		LPSSL1304	LPFSL1304	LPCSL1304
		LPSSL1305	LPFSL1305	LPCSL1305
		LPSSL1306	LPFSL1306	LPCSL1306
		LPSSL1308	LPFSL1308	LPCSL1308
		LPSSL1313	LPFSL1313	LPCSL1313
		LPSSL1314	LPFSL1314	LPCSL1314
		LPSSL1315	LPFSL1315	LPCSL1315
		LPSSL1316	LPFSL1316	LPCSL1316
		LPSSL1318	LPFSL1318	LPCSL1318
		LPSSL1323	LPFSL1323	LPCSL1323
		LPSSL1324	LPFSL1324	LPCSL1324
		LPSSL1325	LPFSL1325	LPCSL1325
		LPSSL1326	LPFSL1326	LPCSL1326
		LPSSL1328	LPFSL1328	LPCSL1328
		LPSSL1333	LPFSL1333	LPCSL1333
		LPSSL1334	LPFSL1334	LPCSL1334
		LPSSL1335	LPFSL1335	LPCSL1335
		LPSSL1336	LPFSL1336	LPCSL1336
		LPSSL1338	LPFSL1338	LPCSL1338

MIT DREHKNOFF

Hebelpositionen	Aus Metall Ø22mm	Aus Metall mit flachem Profil Ø30mm	Aus Kunststoff mit Verchromung Ø22mm
2 POSITIONEN			
	LPSS420	LPFS420	LPCS420
	LPSS421	LPFS421	LPCS421
3 POSITIONEN			
	LPSS430	LPFS430	LPCS430
	LPSS431	LPFS431	LPCS431
	LPSS432	LPFS432	LPCS432
	LPSS433	LPFS433	LPCS433

MIT SCHLÜSSEL

Hebelpositionen	Aus Metall Ø22mm	Aus Metall mit flachem Profil Ø30mm	Aus Kunststoff mit Verchromung Ø22mm
2 POSITIONEN			
	LPSS320	LPFS320	LPCS320
	LPSS320R	LPFS320R	LPCS320R
	LPSS321	LPFS321	LPCS321
	LPSS321R	LPFS321R	LPCS321R
	LPSS321R	LPFS321R	LPCS321R
	LPSS340	LPFS340	LPCS340
	LPSS340R	LPFS340R	LPCS340R
3 POSITIONEN			
	LPSS330	LPFS330	LPCS330
	LPSS330R	LPFS330R	LPCS330R
	LPSS331	LPFS331	LPCS331
	LPSS331R	LPFS331R	LPCS331R
	LPSS332	LPFS332	LPCS332
	LPSS332R	LPFS332R	LPCS332R
	LPSS333	LPFS333	LPCS333
	LPSS333R	LPFS333R	LPCS333R
	LPSS350	LPFS350	LPCS350
	LPSS350R	LPFS350R	LPCS350R
	LPSS360	LPFS360	LPCS360
	LPSS360R	LPFS360R	LPCS360R
	LPSS370	LPFS370	LPCS370
	LPSS370R	LPFS370R	LPCS370R
	LPSS380	LPFS380	LPCS380
	LPSS380R	LPFS380R	LPCS380R
	LPSS390	LPFS390	LPCS390
	LPSS390R	LPFS390R	LPCS390R

Positionen

Stabile Position

Instabile Position

• Abziehpunkt des Schlüssels

POTENTIOMETER MONOBLOCK

Widerstandswert	Aus Kunststoff mit Verchromung Ø22mm
EINE UMDREHUNG	
1kΩ	LPCPA001
2.5kΩ	LPCPA002
5kΩ	LPCPA005
10kΩ	LPCPA010
50kΩ	LPCPA050
100kΩ	LPCPA100
500kΩ	LPCPA500

PILZTASTER

DRUCKBETÄTIGUNG

Farbe	Aus Metall Ø22mm	Aus Kunststoff mit Verchromung Ø22mm
Ø40mm		
	LPSB6142	LPCB6142
	LPSB6143	LPCB6143
	LPSB6144	LPCB6144
	LPSB6145	LPCB6145
	LPSB6146	LPCB6146
Ø60mm		
	LPSB6162	LPCB6162
	LPSB6163	LPCB6163
	LPSB6164	LPCB6164
	LPSB6165	LPCB6165
	LPSB6166	LPCB6166

MIT VERRIEGELUNG

Farbe	Typ	Aus Metall Ø22mm	Aus Kunststoff mit Verchromung Ø22mm
ENTRIEGELUNG DURCH ZIEHEN Ø40mm			
	Für einfachen Halt	LPSB6742	LPCB6742
	Für Nothalt, gemäß ISO 13850	LPSB6744	LPCB6744
ENTRIEGELUNG DURCH DREHEN Ø30mm			
	Für Nothalt, gemäß ISO 13850	LPSB6634	LPCB6634
ENTRIEGELUNG DURCH DREHEN Ø40mm			
	Für einfachen Halt	LPSB6642	LPCB6642
	Für einfachen Halt	—	LPCB6644
	Für Nothalt, gemäß ISO 13850	LPSB6644	LPCB6644
ENTRIEGELUNG DURCH SCHLÜSSEL Ø40mm			
	Für einfachen Halt	LPSB6842	LPCB6842
	Für Nothalt, gemäß ISO 13850	LPSB6844	LPCB6844
	Für Nothalt, gemäß ISO 13850	LPSB6844R	LPCB6844R

© Versionen mit verschiedenen Codierungen des Schlüssels. Mit dem Zahlencode des Schlüssels vervollständigen. Die verfügbaren Versionen sind folgende: 421E, 458A, 520E, 3131A, 3433E. Beispiel für komplette Bestellbezeichnung: LPCS320R421E

SUMMER MONOBLOCK

Version	IP40	IP66, IP67, IP69K UL Type 4X
Tonstärke bei 2800Hz	90dB/10cm	80dB/10cm
MIT PULS-ODER DAUERTON		
9...15VAC/DC	LPCZSA	LPCZSAIP
18...30VAC/DC	LPCZSB	LPCZSBIP
85...140VAC/DC	LPCZSE	LPCZSEIP
185...265AC/DC	LPCZSM	LPCZSMIP

LEUCHTPILZTASTER, DRUCKBETÄTIGUNG

Farbe	Aus Metall Ø22mm	Aus Kunststoff mit Verchromung Ø22mm
Ø40mm		
	LPSBL6143	LPCBL6143
	LPSBL6144	LPCBL6144
	LPSBL6145	LPCBL6145
	LPSBL6146	LPCBL6146
	LPSBL6148	LPCBL6148

LEUCHTPILZTASTER, MIT VERRIEGELUNG

Farbe	Typ	Aus Metall Ø22mm	Aus Kunststoff mit Verchromung Ø22mm
ENTRIEGELUNG DURCH DREHEN Ø40mm			
	Für einfachen Halt	LPSBL6643	LPCBL6643
	Für einfachen Halt	LPSBL6645	LPCBL6645
	Für einfachen Halt	LPSBL6646	LPCBL6646
	Für Nothalt, gemäß ISO 13850	LPSBL6644	LPCBL6644

SELBSTÜBERWACHEND

Selbstüberwachende Kontakte nur für Pilztaster mit Verriegelung ohne Leuchtanzeige

Funktion	Selbstüberwachend
 10	LPXC01SM
 20	LPXC02SM

KOMMUNIKATIONS- SCHNITTSTELLEN

Anschluss	Aus Metall Ø22mm	Aus Kunststoff mit Verchromung Ø22mm
USB		
A/A Buchse	LPGD01	LPCD01
A/A Buchse, 0,5m langes Kabel	LPGD01L050	LPCD01L050
A/A Buchse, 1m langes Kabel	LPGD01L100	LPCD01L100
A/B Buchse	LPGD03	LPCD03
B/A Buchse	LPGD05	LPCD05
RJ45		
Ethernet	LPGD06	LPCD06
Ethernet, 1m langes Kabel	LPGD06L100	LPCD06L100

DOPPEL

DRUCKTASTER

Farbe	Symbole	Aus Metall Ø22mm	Aus Kunststoff mit Verchromung Ø22mm
2 BÜNDIG			
	—	LPSB7112	LPCB7112
	—	LPSB7113	LPCB7113
	—	LPSB7114	LPCB7114
	I-0	LPSB7122	LPCB7122
	I-0	LPSB7123	LPCB7123
	I-0	LPSB7124	LPCB7124
	Start/Stop	LPSB7133	LPCB7133
		LPSB7191	LPCB7191
1 BÜNDIG 1 VORSTEHEND			
	—	LPSB7212	LPCB7212
	—	LPSB7213	LPCB7213
	—	LPSB7214	LPCB7214
	I-0	LPSB7222	LPCB7222
	I-0	LPSB7223	LPCB7223
	I-0	LPSB7224	LPCB7224
	Start/Stop	LPSB7233	LPCB7233

DRUCKTASTER MIT WEIßER LEUCHTANZEIGE

Farbe	Symbol	Aus Metall Ø22mm	Aus Kunststoff mit Verchromung Ø22mm
2 BÜNDIG			
	—	LPSBL7112	LPCBL7112
	—	LPSBL7113	LPCBL7113
	—	LPSBL7114	LPCBL7114
	I-0	LPSBL7122	LPCBL7122
	I-0	LPSBL7123	LPCBL7123
	I-0	LPSBL7124	LPCBL7124
	Start/Stop	LPSBL7133	LPCBL7133
		LPSBL7191	LPCBL7191
1 BÜNDIG 1 VORSTEHEND			
	—	LPSBL7212	LPCBL7212
	—	LPSBL7213	LPCBL7213
	—	LPSBL7214	LPCBL7214
	I-0	LPSBL7222	LPCBL7222
	I-0	LPSBL7223	LPCBL7223
	I-0	LPSBL7224	LPCBL7224
	Start/Stop	LPSBL7233	LPCBL7233

DREIFACH

DRUCKTASTER

Symbole	Aus Metall Ø22mm	Aus Kunststoff mit Verchromung Ø22mm
MIT MITTLERER, VORSTEHENDER TASTE		
	LPSB7345	LPCB7345
	LPSB7355	LPCB7355
	LPSB7365	LPCB7365
	LPSB7375	LPCB7375

HEBELSCHALTER

Typ	Anz. Hilfs- kontakte	Aus Metall Ø22mm
OHNE MECHANISCHE SPERRE, KOMPLETT MIT HILFSKONTAKTEN		
	2S	LPSJ200
	2S	LPSJ201
	4S	LPSJ400
	4S	LPSJ401
MIT MECHANISCHER SPERRE IN MITTLERER POSITION, KOMPLETT MIT HILFSKONTAKTEN		
	2S	LPSJ210
	2S	LPSJ211
	4S	LPSJ410
	4S	LPSJ411

Position der Hebelschalter

	2 instabil		2 stabil
	4 instabil		4 stabil

ZUBEHÖR

Beschreibung	Aus Metall Ø22mm
Etikettenhalter 2 oder 4 Richtungen	LPSXU101

BEFESTIGUNGSBASIS

Funktion	Ø22mm und Ø30mm aus Metall	Aus Kunststoff mit Verchromung Ø22mm
	LPXA120M	LPXA120
Mit Kontaktelementen, Schraubanschluss		
	LPXE10M	LPXE10
	1S⊕	LPXE01M
	1O⊕	LPXE01

KONTAKTELEMENTE

Funktion	Mit Schraube	Mit Feder	Mit Flachsteckanschluss
	S⊕	LPXC10	LPXCS10
	SV⊕	LPXC10A	—
	Ö⊕	LPXC01	LPXCS01
	ÖN⊕⊕⊕	LPXC01D	—

- ⊕ Für Ein-Aus-Taster LPXC10A (SV) oder LPXC01 (O) verwenden. Nicht geeignet für Ein-Aus-Taster.
- ⊕ Schließer, der Einschaltung vorellend, geeignet für Ein-Aus-Taster
- ⊕ Zwangsöffnung ⊕ gemäß IEC/EN/BS 60947-5-1
- ⊕ Öffner, ausschaltverzögert

LEUCHELEMENTE



Kompletter Schutz vor Überspannungen und vor Leuchten aufgrund von induzierten Strömen an den Drähten, Reduzierung des Flimmereffekts, vibrationsfest.

Farbe	12...30VAC/DC	85...140VAC	185...265VAC
MIT DAUERLICHT			
	LPXLPB3	LPXLPB3	LPXLPB3
	LPXLPB4	LPXLPB4	LPXLPB4
	LPXLPB5	LPXLPB5	LPXLPB5
	LPXLPB6	LPXLPB6	LPXLPB6
	LPXLPB8	LPXLPB8	LPXLPB8
	LPXLPSE3	LPXLPSE3	LPXLPSE3
	LPXLPSE4	LPXLPSE4	LPXLPSE4
	LPXLPSE5	LPXLPSE5	LPXLPSE5
	LPXLPSE6	LPXLPSE6	LPXLPSE6
	LPXLPSE8	LPXLPSE8	LPXLPSE8
MIT BLINKLICHT			
	LPXLFB3⊕	LPXLFB3	LPXLFM3
	LPXLFB4⊕	LPXLFB4	LPXLFM4
	LPXLFB5⊕	LPXLFB5	LPXLFM5
	LPXLFB6⊕	LPXLFB6	LPXLFM6
	LPXLFB8⊕	LPXLFB8	LPXLFM8

Farbe	12...30 VAC/DC	48 VAC/DC	85...140 VAC/DC	185...265 VAC/DC
Einfacher Schutz vor Überspannungen				
MIT DAUERLICHT				
	LPXLEB3	LPXLED3	LPXLEE3	LPXLEM3
	LPXLEB4	LPXLED4	LPXLEE4	LPXLEM4
	LPXLEB5	LPXLED5	LPXLEE5	LPXLEM5
	LPXLEB6	LPXLED6	LPXLEE6	LPXLEM6
	LPXLEB8	LPXLED8	LPXLEE8	LPXLEM8

Farbe	12...30 VAC/DC	48 VAC/DC	85...140 VAC/DC	185...265 VAC/DC
Einfacher Schutz vor Überspannungen				
MIT DAUERLICHT				
	LPXLEB3	LPXLED3	LPXLEE3	LPXLEM3
	LPXLEB4	LPXLED4	LPXLEE4	LPXLEM4
	LPXLEB5	LPXLED5	LPXLEE5	LPXLEM5
	LPXLEB6	LPXLED6	LPXLEE6	LPXLEM6
	LPXLEB8	LPXLED8	LPXLEE8	LPXLEM8

⊕ 18...30VAC/DC

ZUBEHÖR

Beschreibung	Aus Metall Ø22mm	Aus Metall mit flachem Profil Ø30mm	Aus Kunststoff mit Verchromung Ø22mm
GENERISCH			
Adapter für Bohr. von Ø30mm bis Ø22mm für Pilztaster	LPXA161M	—	LPXA161
Adapter für Bohr. von Ø30mm - Ø22mm f. Taster u. Wahlsch.	LPXA162M	—	LPXA162
Metall-Steckschlüssel für Befestigungsringe	—	—	LPXA200
Transparente Streuscheibe für Doppeltaster	LPSXA127	—	LPXA127
Adapter für Befestigung des Tasters	—	LPFXAU00	—
Kunststoff-Gewindering für Befestigung Bedienelement	—	—	LPXAU00
Metall-Gewindering für Befestigung Bedienelement	—	—	LPXAU01
Gewindestöpsel für nicht verwend. Bohrungen (grau)	LPXA130	LPFXA130	LPXA130
Gewindestöpsel für nicht verwend. Bohrungen (schwarz)	LPSA130B	—	LPXA130B
Adapter für Montage auf DIN-Schiene der Taster mit 35mm Breite (2 Module)	LPXDIN	—	LPXDIN
Stab für Taste für mechan. Rückstellung (l=150mm)	LPXA150	—	LPXA150
ETIKETTENHALTER UND ETIKETTEN			
Etikettenhalter für Etiketten LPXAU109 und LPXAU203 (schwarz)	LPXAU100	LPFXAU100	LPXAU100
Etikettenhalter für Etiketten LPXAU109 und LPXAU203 (grau)	—	LPFXAU100G	—
Silbernes Etikett aus Kunststoff für Gravur für LPFXAU100...	LPXAU109	LPXAU109	LPXAU109
Neutrales Etikett für Beschriftung	LPXAU203	LPXAU203	LPXAU203
Etikettenhalter für Etiketten LPXAU108 (schwarz)	LPXAU105	LPFXAU105	LPXAU105
Etikettenhalter für Etiketten LPXAU108 (grau)	—	LPFXAU105G	—
Silbernes Etikett aus Kunststoff für Gravur für LPFXAU105...	LPXAU108	LPXAU108	LPXAU108
Etikettenhalter für Etiketten aus Pappe LPXAU202 oder Kunststoff LPXAU201	LPXAU102	—	LPXAU102
Neutrales Etikett aus Pappe für Beschriftung für LPXAU102	LPXAU202	—	LPXAU202
Neutrales Etikett aus Kunststoff für Gravur (without clamp)	LPXAU201	—	LPXAU201
Schutzglas für Etiketten des Typs LPXAU202	LPXAU200	—	LPXAU200
SCHUTZ			
Gummikappe für bündige Taster	LPXAU13⊕	—	LPXAU13⊕
Gummikappe für vorstehende Taster	LPXAU14⊕	—	LPXAU14⊕
Gummikappe für Doppel- und Dreifach-taster (transparent)	LPXAU157	—	LPXAU157
Gummikappe für Pilztaster LPCB63/ B66/B67/BL66... (transparent)	LPXAU167	—	LPXAU167
Abschließbarer Schutz für Schösser Ø5-8mm für Taster LPCB66/B67/B68/BL664... nur mit Schössern Ø5-6mm für LPCB634...	LPXAU158	—	LPXAU158
Schutzkragen für Taster LPCB63/66/67/68/BL666...	LPXAU159	—	LPXAU159
Schutzabdeckung für Taster aus Kunststoff Ø22mm	LPXAU170	—	LPXAU170
Schutzabdeckung für Kommunikationsschnittstellen Ø22mm	—	—	LPXAU171
Schutzkragen 360° Wahlschalter	LPXAU185	—	LPXAU185
RUNDE ETIKETTEN FÜR PILZTASTER Ø22MM			
EMERGENCY STOP Ø90mm	LPXAU113	—	LPXAU113
EMERGENCY STOP Ø60mm	LPXAU115	—	LPXAU115
ARRET D'URGENCE / NOT-AUS / PARO EMERGENCIA Ø60mm	LPXAU118	—	LPXAU118
EMERGENZA ARRESTO Ø90mm	LPXAU112	—	LPXAU112
EMERGENZA ARRESTO Ø60mm	LPXAU114	—	LPXAU114
Symbol IEC60417-5638 gemäß ISO 13850 Ø90mm	LPXAU124	—	LPXAU124
Symbol IEC60417-5638 gemäß ISO 13850 Ø60mm	LPXAU123	—	LPXAU123
Klebeetikett EMERGENCY STOP (34,5x65mm) für Taster LP...B63/663/664/67/68/BL66...	LPXAU110	—	LPXAU110

⊕ Für die vorstehenden und bündigen Taster die Zahl der gewählten Farbe ergänzen: 2 (Schwarz), 3 (Grün), 4 (Rot), 5 (Gelb), 6 (Blau), 7 (Transparent), 8 (Weiß). Für die Leucht-taster die der Zahl 7 (Transparent) ergänzen.

MEISTGEBRAUCHTE ETIKETTEN

FÜR ETIKETTENHALTER LPXAU100 UND LPFXAU100...

Text	LPXAGB200	Text	LPXAGB211	Text	LPXAGB221	Text	LPXAI228
0	LPXAGB200	STOP-START	LPXAGB211	STOP	LPXAGB221	INDIETRO	LPXAI228
I	LPXAGB201	AUTO-MAN	LPXAGB212	RESET	LPXAGB222	APERTURA	LPXAI229
II	LPXAGB202	MAN-AUTO	LPXAGB213	EMERGENCY	LPXAGB223	CHIUSURA	LPXAI230
0-I	LPXAGB203	AUTO-0-MAN	LPXAGB214	ON	LPXAGB224	SALITA	LPXAI231
I-II	LPXAGB204	MAN-0-AUTO	LPXAGB215	POWER ON	LPXAGB225	DISCESA	LPXAI232
I-0-II	LPXAGB205	FWD-0-REV	LPXAGB216	OFF	LPXAGB226		
OFF-ON	LPXAGB210	START	LPXAGB220	AVANTI	LPXAI227		

TASTERGEHÄUSE AUS KUNSTSTOFF

OHNE BEDIENELEMENT, Ø22MM
TYPEN 1, 2, 3R, 4, 4X, 12K
IP66, IP67, IP69K



Beschreibung	Farbe der Abdeckung	Tastergehäuse aus Kunststoff
1 Bedienelem.	■	LPZP1A5
1 Bedienelem. mit Abdeck.	■	LPZP1A5P
1 Bedienelem.	□	LPZP1A8
1 Bedienelem. mit Abdeck.	□	LPZP1A8P
2 Bedienelem.	■	LPZP2A5
2 Bedienelem.	□	LPZP2A8
3 Bedienelem.	□	LPZP3A8
4 Bedienelem.	□	LPZP4A8
5 Bedienelem.	□	LPZP5A8
6 Bedienelem.	□	LPZP6A8

ZUBEHÖR



Beschreibung	
Set mit 4 Schrauben-Schutzkappen, gelb	LPZXP5
Set mit 4 Schrauben-Schutzkappen, grau	LPZXP8
Kabelverschraubung M20 mit Gewindering für Tastergehäuse LPZXP8 LPZP...	LPXP01

KONTAKTELEMENTE

FÜR DIE MONTAGE AM BODEN
DER TASTERGEHÄUSE
TYP LPZP...



Funktion	mit Schraube
	LPXCB10
	LPXCB01

LEUCHELEMENTE

FÜR DIE MONTAGE AM
BODEN DER TASTER-
GEHÄUSE TYP LPZP...



Kompletter Schutz vor Überspannungen und vor Leuchten aufgrund von induzierten Strömen an den Drähten, Reduzierung des Flimmereffekts, vibrationsfest.

Farbe	12...30VAC/DC	85...140VAC	185...265VAC
MIT DAUERLICHT			
■	LPXLPBB3	LPXLPBE3	LPXLPBM3
■	LPXLPBB4	LPXLPBE4	LPXLPBM4
■	LPXLPBB5	LPXLPBE5	LPXLPBM5
■	LPXLPBB6	LPXLPBE6	LPXLPBM6
□	LPXLPBB8	LPXLPBE8	LPXLPBM8

VORMONTIERTE STEUERSTATIONEN AUS KUNSTSTOFF

Verfügbarkeit von zahlreichen,
vormontierten Versionen



Überprüfen Sie es hier:



TASTERGEHÄUSE AUS METALL

OHNE BEDIENELEMENTE, Ø22MM
IP66, IP67 - UL NEMA 4X



Beschreibung	Farbe der Abdeckung	Tastergehäuse aus Metall
MIT BOHRUNGEN		
1 Bedienel.	■	LPZM1A5
1 Bedienel. mit Schutz	■	LPZM1A5P
1 Bedienel.	□	LPZM1A8
2 Bedienel.	■	LPZM2A5
2 Bedienel.	□	LPZM2A8
3 Bedienel.	□	LPZM3A8
4 Bedienel.	□	LPZM4A8
5 Bedienel.	□	LPZM5A8
6 Bedienel.	□	LPZM6A8
MIT MEHRFACHBOHRUNGEN		
4 Bedienel.	□	LPZM4CA8
6 Bedienel.	□	LPZM6CA8
8 Bedienel.	□	LPZM8CA8
12 Bedienel.	□	LPZM12CA8
16 Bedienel.	□	LPZM16CA8

GEHÄUSE AUS METALL

OHNE BOHRUNGEN
IP66, IP67 - UL NEMA 4X



Abmessungen (X, Y, Z)	Farbe der Abdeckung	Gehäuse aus Metall
80x80x73mm	■	LPZM1E5
80x80x73mm	□	LPZM1E8
80x130x73mm	□	LPZM2E8
80x170x73mm	□	LPZM3E8
80x230x73mm	□	LPZM4E8
160x160x90mm	□	LPZM5E8
170x190x90mm	□	LPZM6E8
190x250x90mm	□	LPZM7E8



■ BEFEHLS-UND MELDEGERÄTE



ENERGY AND AUTOMATION

www.LovatoElectric.com

LOVATO ELECTRIC GMBH
Im Ermisgrund 30
76337 Waldbronn
Tel +49 7243 7669370
Fax +49 7243 7669379
info@LovatoElectric.de
www.LovatoElectric.de

LOVATO ELECTRIC AG
Riedthofstrasse 214
CH - 8105 Regensdorf
Tel.: +41 44 871 90 00
Fax: +41 44 871 90 09
info@LovatoElectric.ch
www.LovatoElectric.ch

- **LOVATO ELECTRIC S.P.A.**
ITALY
www.LovatoElectric.com
- **LOVATO ELECTRIC LTD**
UNITED KINGDOM
www.Lovato.co.uk
- **LOVATO ELECTRIC CORPORATION**
CANADA
www.Lovato.ca
- **LOVATO ELECTRIC INC**
UNITED STATES
www.LovatoUsa.com
- **LOVATO ELECTRIC GMBH**
GERMANY
www.LovatoElectric.de
- **LOVATO ELECTRIC S.L.U**
SPAIN
www.LovatoElectric.es
- **LOVATO ELECTRIC S.R.O.**
CZECH REPUBLIC
www.LovatoElectric.cz
- **LOVATO ELECTRIC SP. Z O.O.**
POLAND
www.LovatoElectric.pl
- **LOVATO ELEKTRIK LTD**
TURKEY
www.LovatoElectric.com.tr
- **LOVATO ELECTRIC ME FZE**
UNITED ARAB EMIRATES
www.LovatoElectric.ae
- **ООО Ловато Электрик**
RUSSIA
www.LovatoElectric.ru
- **LOVATO ELECTRIC CO LTD**
CHINA
www.LovatoElectric.cn
- **LOVATO ELECTRIC SRL**
ROMANIA
www.LovatoElectric.ro
- **LOVATO ELECTRIC SAS**
FRANCE
www.LovatoElectric.fr
- **LOVATO ELECTRIC AG**
SWITZERLAND
www.LovatoElectric.ch

Folgen Sie uns auf

