



*Dispensing head made by ViscoTec

SMART FUNCTION KIT THE NEXT GENERATION OF DISPENSING

DIE SMARTE UND SCHNELLE SYSTEMLÖSUNG FÜR VIELFÄLTIGE DISPENSE-AUFGABEN

Das Smart Function Kit for Dispensing ist das passende Subsystem für verschiedene Dispense-Anwendungen, wie z.B. Kleben, Dichten oder Versiegeln. Das Kit ist universell einsetzbar, in der Automobil- und Verpackungsindustrie ebenso, wie in der Batterie- und Halbleiterfertigung. Die Integration von verschiedenen, kompatiblen Dosierköpfen ermöglicht Dispense-Prozesse, wie beispielsweise Auftragen, Füllen oder Sprühen für Ihre Anwendung zu realisieren.

HÖCHSTE FLEXIBILITÄT UND PRODUKTIVITÄT

Die einfache Produktauswahl via LinSelect und die schnelle Konfiguration ermöglichen es, individuelle perfekt aufeinander abgestimmte Subsysteme zusammenzustellen. Ein Wizard erlaubt eine einfache und schnelle Inbetriebnahme des Subsystems und des Dosierkopfes, um schnellstmöglich mit dem Prozess starten zu können. Die Erstellung eines Prozessablaufs erfolgt mittels grafischer Programmierung, die vorgefertigte Funktionsblöcke, wie beispielsweise „Dosieren“, „Spülen“ und „Nadel abstreifen“ enthält. Das moderne und intuitive webbasierte User Interface gibt dem Anwender einen umfangreichen Überblick über Effizienz, Programmablauf, Produktionshistorie und aktuelle Prozessdaten wie Position, Durchflussmenge und Zykluszeit.

SIND SIE BEREIT FÜR PLUG & PRODUCE?

Erfahren Sie jetzt mehr über das Smart Function Kit für Dispensing und kontaktieren Sie uns für eine kundenspezifische Applikationsberatung:
smartproducts@boschrexroth.de

SYSTEMÜBERSICHT

- ▶ Vordefinierte Kits aus perfekt abgestimmten Hardwarekomponenten und Software
- ▶ Best-in-Class Linearachsen
- ▶ Komplette Automatisierungshardware (Antriebsregler, Steuerung, Servomotoren)
- ▶ Browserbasierte WEB HMI für die Inbetriebnahme, Prozesskonfiguration, Bedienung und Analyse
- ▶ Kompatibel mit verschiedenen Dispense-Köpfen wie z.B. ViscoTec

BENEFITS

- ▶ Einfach – vorausgewählte Kits zur Produktauswahl und Konfiguration
- ▶ Intuitiv – vorinstallierte Bediensoftware, Zero Programming, WEB-HMI
- ▶ Schnell – Wizard zur Inbetriebnahme
- ▶ Komplet – alle Komponenten von einem Lieferanten
- ▶ Kompatibel – Integration verschiedener Dosiersysteme möglich

SCHNELLER UND SMARTER DOSIEREN

Das Smart Function Kit für Dispensing basiert auf Best-In Class Lineartechnik Komponenten von Bosch Rexroth, kombiniert mit innovativer Steuerungstechnik und modernster Software.

Die Kompatibilität mit verschiedenen Dosiersystemen ermöglicht es, perfekt abgestimmte Systemlösungen für verschiedenste Dispense-Anwendungen umzusetzen. Das Smart Function Kit gibt es übrigens auch für Press- und Fügeanwendungen sowie Handlingsaufgaben.

SMART FUNCTION KITS: INTELLIGENTE UND ZUKUNFTSSICHERE FEATURES



Einfache Produktauswahl mit modernen eTools für Dimensionierung und Konfiguration.



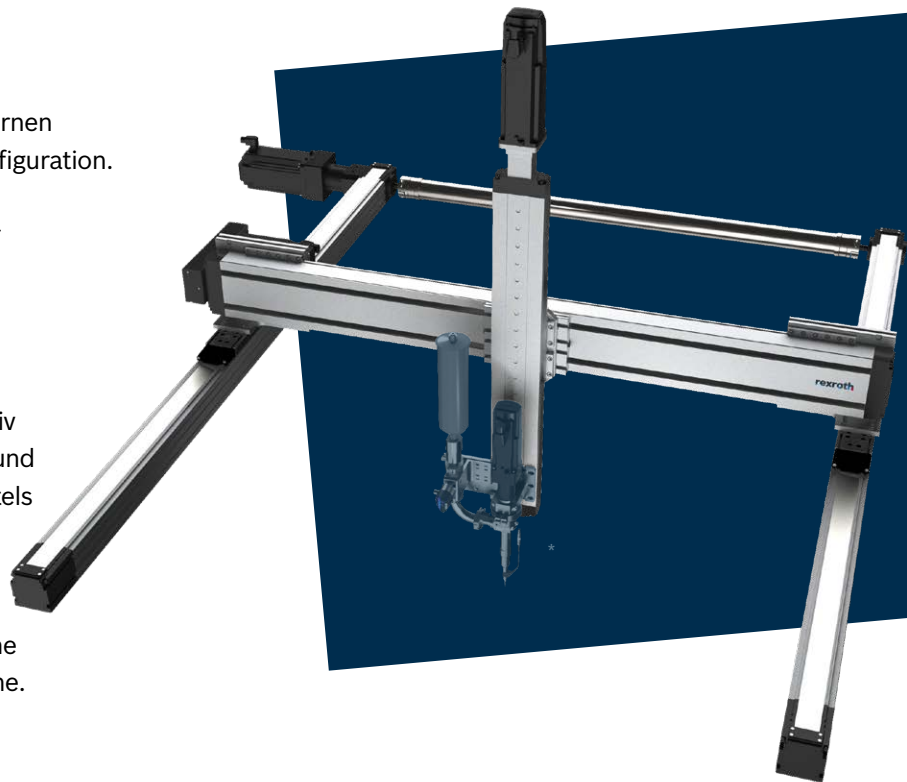
Plug & Produce dank vorinstallierter Bediensoftware mit Wizard und Autoparametrierung, auch für den Dispense-Kopf.



Zero Programming durch eine intuitiv bedienbare Software zur einfachen und grafischen Prozesskonfiguration mittels vorgefertigter Funktionsblöcke.



Offene Schnittstellen für die einfache Einbindung in übergeordnete Systeme.



SIND SIE BEREIT FÜR DIE FABRIK DER ZUKUNFT?

Erfahren Sie jetzt mehr über unsere Lösungsplattform Smart MechatroniX und gehen Sie mit uns den nächsten Schritt. NOW. NEXT. BEYOND.